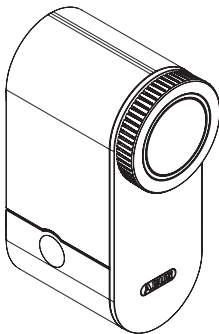


# LOXERIS One



Security Tech Germany

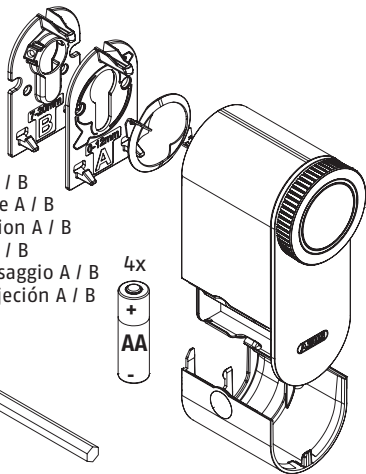
- Ⓧ TÜrschlossantrieb
- Ⓧ Door lock drive
- Ⓧ Mécanisme de serrure
- Ⓧ Deurslotaandrijving
- Ⓧ Attuatore per porte
- Ⓧ Accionamiento de cerradura de puerta



**ABUS** one™

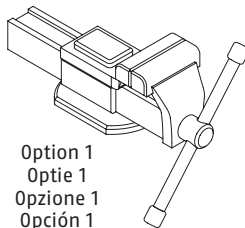
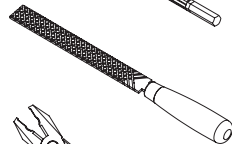
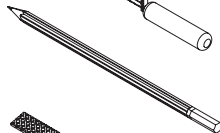
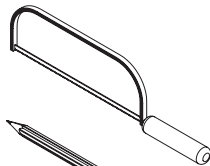
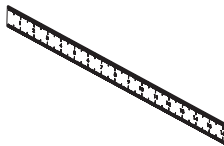
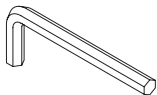


[www.abus.com](http://www.abus.com)

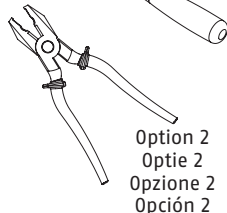


Halteblech A / B  
 Holding plate A / B  
 Tôle de fixation A / B  
 Afdeksplaat A / B  
 Piastra di fissaggio A / B  
 Chapa de sujeción A / B

4x  
 +  
 AA  
 -

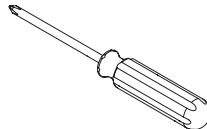


Option 1  
 Optie 1  
 Opzione 1  
 Opción 1



Option 2  
 Optie 2  
 Opzione 2  
 Opción 2

optional:  
 en option :  
 optioneel:  
 opzionale:  
 opcional:



<b>DE</b> Bedienungsanleitung .....	5 - 32
<b>GB</b> Operating instructions .....	33 - 60
<b>FR</b> Instructions d'utilisation .....	59 - 86
<b>NL</b> Gebruikshandleiding .....	87 - 114
<b>IT</b> Istruzioni d'uso .....	115 - 142
<b>ES</b> Instrucciones de funcionamiento .....	143 - 169

---

**DE** Vielen Dank, dass Sie sich für dieses ABUS Produkt entschieden haben!

Bitte lesen Sie diese Anleitung vor der Montage und Inbetriebnahme sorgfältig durch. Bewahren Sie die Anleitung auf und weisen Sie jeden Nutzer auf die Bedienung des Produktes hin. Das Produkt darf nur für den vorgesehenen Zweck verwendet werden. Jegliche Veränderung an dem Produkt ist untersagt. Verpackungsmaterial von Kindern fernhalten: Erstickungsgefahr!

### **Inhalt**

Lieferumfang	2
Montagewerkzeug	3
1. Einsatzbereich und wichtige Hinweise	6
2. Austausch des Türzylinders (optional)	8
3. Schlüsselkopf eines Schlüssels absägen	10
4. Montage des Antriebs	12
5. Batterien einlegen bzw. austauschen, Antrieb aufstecken	21
6. Tipps zur Fehlerbehebung	24
7. Wartung und Pflege	25
8. Bedienung	25
9. montierten Antrieb abnehmen	26
10. ABUS One App	27
11. Technische Daten	28
12. Rechtliche Hinweise	28

## 1. Einsatzbereich und wichtige Hinweise

LOXERIS One ist ein Nachrüstsystem zum motorbetriebenen Ver- und Entriegeln von nach innen öffnenden Türen. Das System besteht neben dem Türschlossantrieb aus weiteren optionalen Komponenten. Um den Antrieb bestimmungsgemäß nutzen zu können, benötigen Sie ein Bluetooth®-fähiges Smartphone (Bluetooth® 4.0 LE und höher), aktuell supportete iOS- oder Android-Softwareversion und die kostenlose ABUS One App für iOS oder Android.

Da der Türschlossantrieb über einen permanent eingesteckten Schlüssel erfolgt, muss der Türzylinder die „Not- und Gefahrenfunktion“ aufweisen, das heißt, er ist von beiden Seiten zu schließen, auch wenn ein weiterer Schlüssel auf der gegenüberliegenden Seite steckt. Außerdem muss der Türzylinder ein Profilzylinder nach DIN 18252 sein. Der Zylinderüberstand auf der Innenseite der Tür kann 0-20 mm betragen (plus Stärke des Beschlags oder einer Rosette). Vor der Montage prüfen Sie bitte die Einstellung Ihrer Tür und des Türzylinders. Stellen Sie sicher, dass sich Tür und Zylinder einwandfrei und leichtgängig bedienen lassen. Nicht einwandfrei und leichtgängig zu bedienende Türen führen zu reduzierter Batterielebensdauer!

Das Produkt ist nur für die Verwendung in trockenen Innenräumen vorgesehen und darf nicht an Feuer-, Brandschutz- oder Fluchttüren montiert werden! Der Türschlossantrieb kann nicht in Verbindung mit automatisch verriegelnden Einsteckschlössern und

Panikschlössern verwendet werden. Der Einsatz an Türen mit automatisch verriegelnden Sperrelementen, die ausschließlich über die Schloss-Falle aktiviert werden und nicht den Schloss-Riegel umfassen, ist möglich.

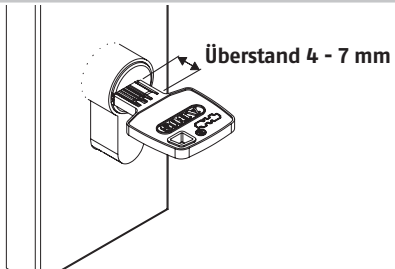
LOXERIS One kann wie alle technischen Geräte durch verschiedene Ursachen ausfallen. Führen Sie einen zum Schloss gehörenden Schlüssel daher immer mit bzw. deponieren Sie ihn an einem im Fehlerfall erreichbaren sicheren Ort (ABUS KeyGarage, Nachbar, Büro usw.). Auf der Außenseite lässt sich die Tür nach wie vor mit dem Schlüssel öffnen. Im Falle einer Not- oder Paniksituation, einer Störung oder bei leeren Batterien kann die Tür von innen immer per Hand mechanisch über das Bedienrad entriegelt werden. Die Bedienung von außen per Schlüssel oder von innen per Drehrad ist nur für Notsituationen vorgesehen. Die dauerhafte Nutzung eines Schlüssels auf der Außenseite kann langfristig die Lebensdauer des Profilzylinders beeinträchtigen. Alle Anwender sollten zur bestimmungsgemäßen Nutzung des Systems eine Berechtigung per App oder einen Zugang per optional erhältlicher Komponenten erhalten. Das innere Gehäuse/die Elektronik darf nur durch ABUS-Fachpersonal geöffnet werden!

Der Inhalt dieser Montage- und Bedienungsanleitung entspricht dem aktuellen Stand zur Zeit der Drucklegung. Aufgrund von Updates und Weiterentwicklungen kann die gedruckte Anleitung zum Zeitpunkt der Inbetriebnahme des Produktes eventuell veraltet sein. Bitte besuchen Sie daher unsere Internetseite

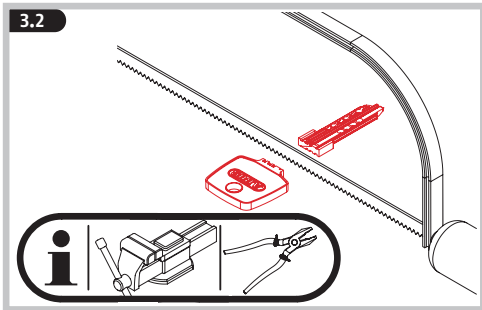


- 3.** Schlüsselkopf eines Schlüssels absägen.  
**Achtung! ABUS haftet nicht für Schäden. Holen Sie ggf. das Einverständnis Ihres Vermieters ein.**

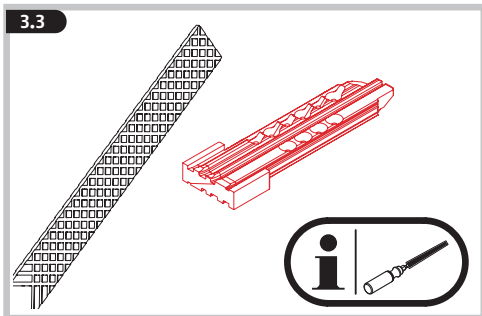
**3.1**



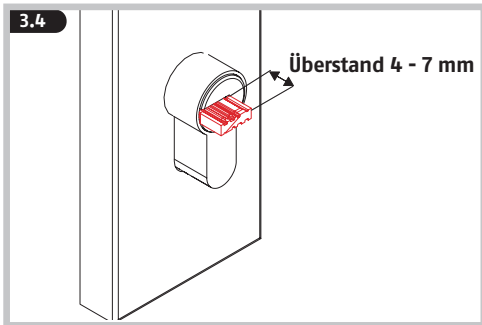
**3.2**



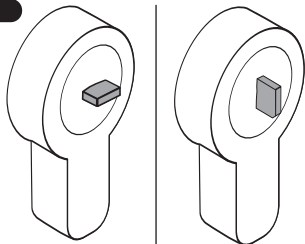
**3.3**



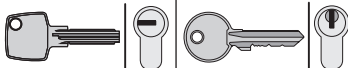
**3.4**



3.5

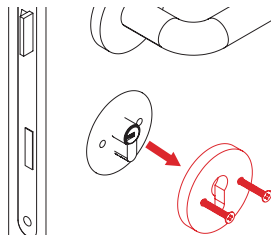
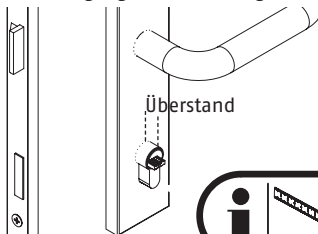


Unter-  
schiedliche  
Stellung für  
Zacken- und  
Wende-  
schlüssel  
beachten!



#### 4. Montage des Antriebs

Halbleuch A bei Zylinderüberstand 0 - 12 mm  
Halbleuch B bei Zylinderüberstand 7 - 20 mm (oder  
zur Durchgangsverschraubung mit einer Rundrosette)



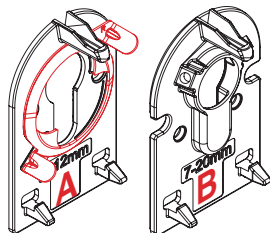
Option



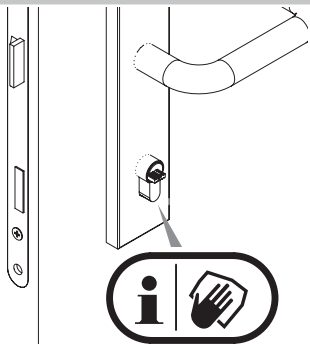
Zylinder- überstand	Kleben	Klemmen	Schrau- ben	Durchgangs- verschraubung
0-6 mm	A			B
6-12 mm	A	A		
7-20 mm			B	

Varianten:

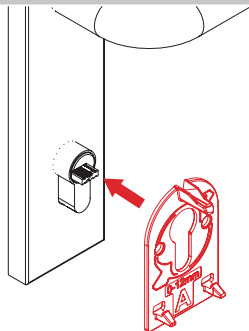
- Kleben mit Halbleuch A: 4.1 a-d
- Kleben und Klemmen mit Halbleuch A: 4.2a-d
- Klemmen mit Halbleuch A: 4.3 a-b
- Schrauben mit Halbleuch B: 4.4 a-b
- Durchgangsverschraubung Rosette mit B: 4.5 a-b



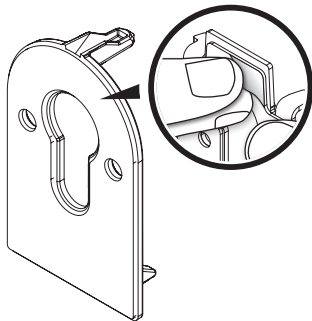
4.1a



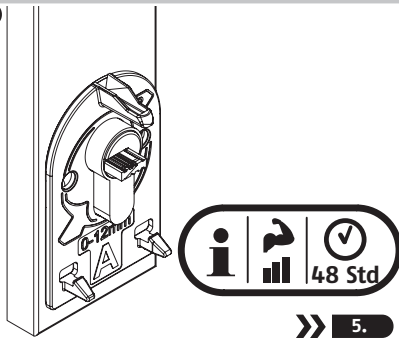
4.1c



4.1b

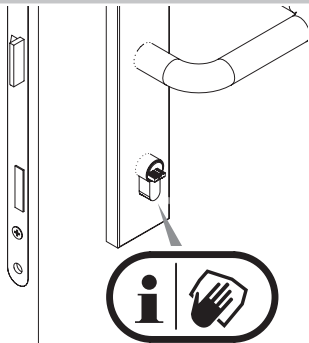


4.1d

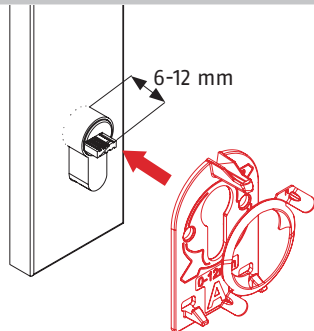




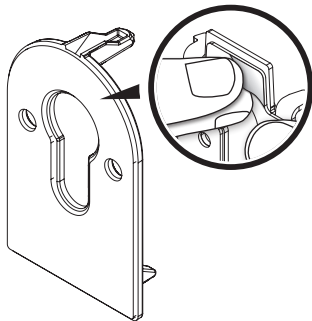
4.2a



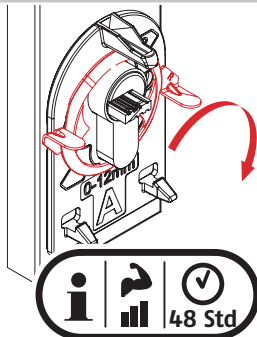
4.2c



4.2b



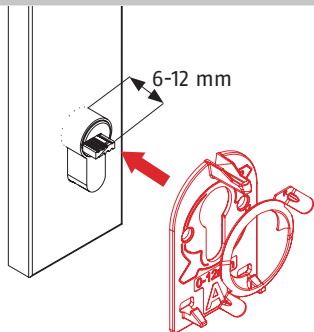
4.2d



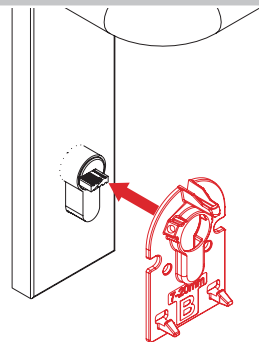
**i**  
 Bis zum  
 Anschlag  
 drehen!  
 Die mit „R“  
 gekenn-  
 zeichnete  
 Seite muss  
 sich rechts  
 befinden!

»» 5.

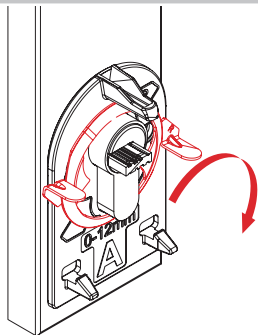
4.3a



4.4a



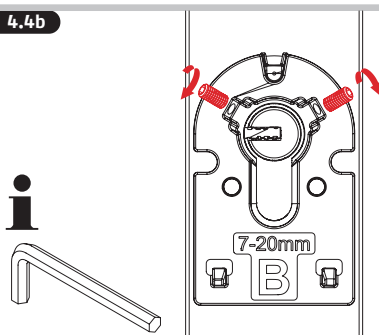
4.3b



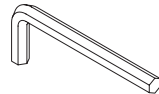
**i**  
Bis zum  
Anschlag  
drehen!  
Die mit „R“  
gekenn-  
zeichnete  
Seite muss  
sich rechts  
befinden!

» 5.

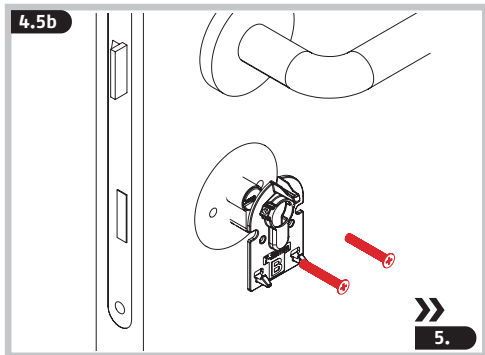
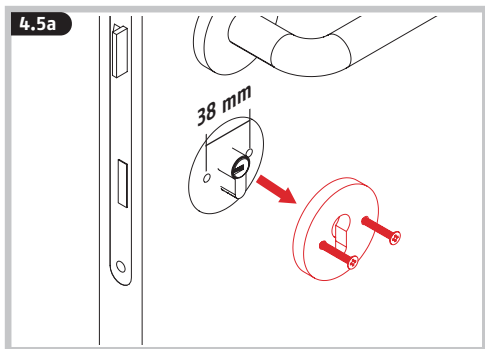
4.4b



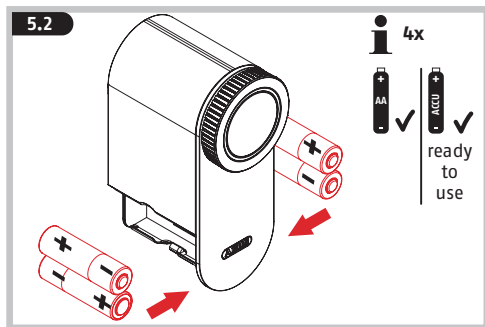
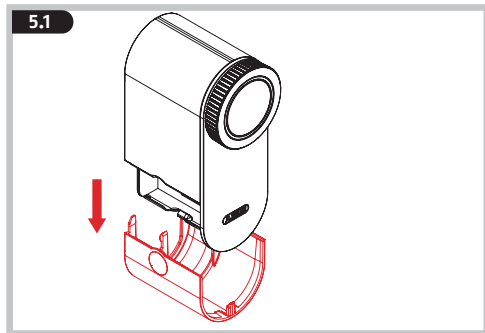
**i**



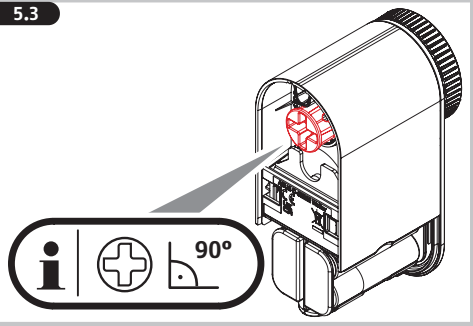
»  
5.



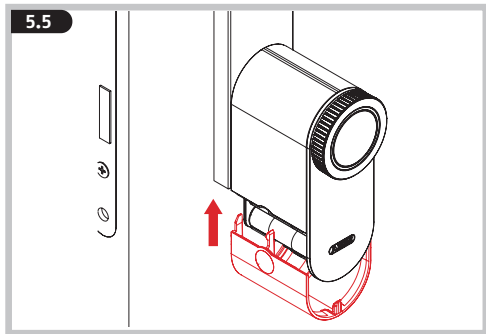
**5. Batterien einlegen bzw. austauschen und Antrieb aufstecken**



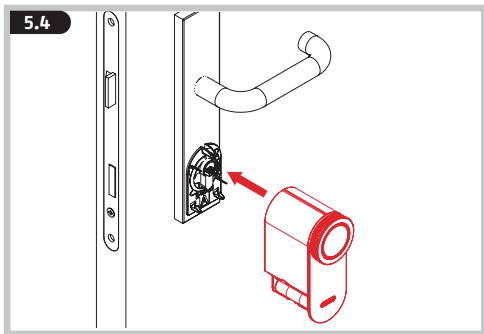
5.3



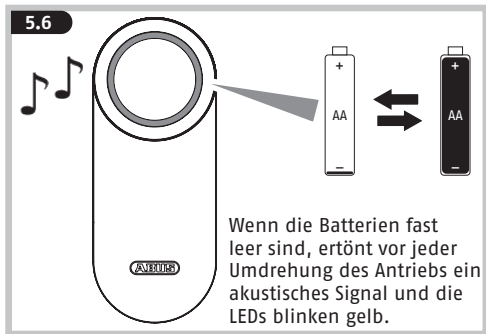
5.5



5.4



5.6



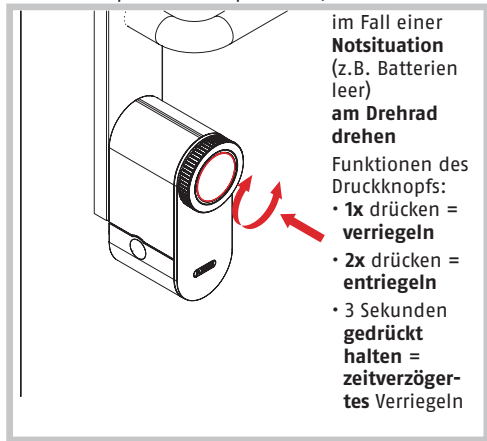
## 6. Tipps zur Fehlerbehebung

Fehler/Information	Ursache	Lösung
Während der normalen Bedienung blinken die LED gelb und es ertönt ein akustisches Signal	<ul style="list-style-type: none"> <li>Die Tür ist während des Betriebs nicht geschlossen, so dass der Antrieb den Riegel der Tür gegen die Türkante bewegt</li> <li><b>oder</b></li> <li>mindestens eine Batterie ist verkehrt herum eingelegt</li> <li><b>oder</b></li> <li>die Schlossmechanik ist schwergängig oder die Tür ist falsch eingestellt</li> </ul>	<ul style="list-style-type: none"> <li>Tür schließen und Bedienung wiederholen</li> <li>Batteriefach öffnen und Polarität der Batterien prüfen/Batterien richtig einsetzen &gt; 5.</li> <li>Tür korrekt einstellen. Schlossmechanik schmieren</li> </ul>
VOR jeder Drehbewegung des Antriebs ertönt ein akustisches Signal und die LED blinken gelb	Batterien sind leer	Batterien wechseln > 5.

## 7. Wartung und Pflege

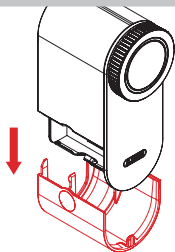
Prüfen Sie LOXERIS One mindestens einmal im Jahr auf Beschädigungen. Bei sichtbaren Beschädigungen darf das Produkt nicht mehr verwendet werden. Reinigen Sie LOXERIS One nur mit einem feuchten Tuch, verwenden Sie keine aggressiven Reinigungsmittel.

## 8. Bedienung des Antriebs (Bestimmungsgemäße Bedienung über die App oder optionale Komponenten)

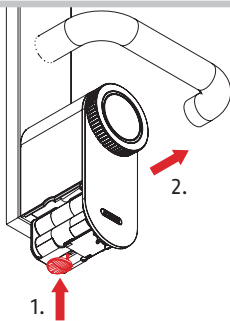


## 9. montierten Antrieb abnehmen

9.1



9.2



## 10. ABUS One App



iOS



Android

- Laden Sie die ABUS One App herunter und aktivieren Sie Bluetooth® an Ihrem Smartphone.
- Starten Sie die App und folgen Sie den Anweisungen in der App.
- Achten Sie auf die Zuordnung der verschiedenen Keycards zu den Produkten und scannen Sie immer die zugehörige Keycard.
- Zum Einlernen des LOXERIS One starten Sie mit dem Button „Neues ABUS Schloss hinzufügen“.
- **Bewahren Sie die ABUS Keycard unbedingt auch nach dem Einlernvorgang an einem sicheren Ort auf.** Die Keycard gilt als Eigentumsnachweis für Ihr LOXERIS One. Geben Sie die Keycard nicht an Dritte weiter.

Um eine einwandfreie Funktion zu gewährleisten, empfehlen wir ausdrücklich, Updates der App sowie Soft- und Firmwareaktualisierungen der Komponenten zeitnah durchzuführen. Sie erhalten hierüber Hinweise in der App. Außerdem können sie das jeweilige Update in den Einstellungen der Komponenten ausführen.

## 11. Technische Daten

Abmessungen	124 x 50 x 72 mm
Gewicht (ohne Batterien)	380 Gramm
IP Klasse	IP 20
Batterietyp	4 * AA 1,5 V Alkaline
Betriebstemperaturbereich	0°C bis +40°C
Funkfrequenz	2,402 GHz - 2,480 GHz
abgestrahlte maximale Sendeleistung	< 10dBm eirp
Verschlüsselung	AES-128-Bit

## 12. Rechtliche Hinweise

### Batteriehinweise

Dieses Produkt enthält vier 1,5 V Alkaline AA Batterien. Batterien dürfen nicht in die Hände von Kindern gelangen. Kinder können Batterien in den Mund nehmen und verschlucken. Dies kann zu ernsthaften Gesundheitsschäden führen. Suchen Sie in einem solchen Fall sofort einen Arzt auf! Batterien müssen in der richtigen Polarität (+ und -) eingelegt werden. Leere Batterien müssen umgehend entnommen oder ersetzt werden. Ungleiche Batterietypen oder neue und gebrauchte Batterien dürfen nicht zusammen verwendet werden. Die Anschlussklemmen dürfen nicht kurzgeschlossen werden. Verätzungsgefahr bei Kontakt mit ausgelaufenen oder beschädigten Batterien! Benutzen Sie in diesem Fall geeignete

Schutzhandschuhe und reinigen Sie das Batteriefach mit einem trockenen Tuch. Batterien dürfen nicht zerlegt, angestochen, beschädigt, kurzgeschlossen, erhitzt, aufgeladen oder ins offene Feuer geworfen werden (Explosionsgefahr!). Lagern und benutzen Sie das Produkt nicht in Bereichen, in denen die Temperatur 0°C unterschreiten oder +40°C überschreiten kann. Setzen Sie das Produkt nicht für längere Zeit direkter Sonneneinstrahlung aus!

### Konformitätserklärung

Hiermit erklärt ABUS August Bremicker Söhne KG, dass der Funkanlagentyp LOXERIS One den Richtlinien 2014/53/EU und 2011/65/EU entspricht. Der vollständige Text der EU-Konformitätserklärung ist unter der folgenden Internetadresse verfügbar: docs.abus.com

### Entsorgung

Es unterliegt Ihrer eigenen Verantwortung, vor dem Entsorgen des Produktes sämtliche gespeicherte personenbezogene Daten zu löschen.

Dieses Produkt enthält wertvolle Rohstoffe. Entsorgen Sie das Produkt am Ende seiner Lebensdauer gemäß den geltenden gesetzlichen Bestimmungen. Elektrogeräte, Akkus und Batterien dürfen nicht über den Hausmüll entsorgt werden. Die Entsorgung muss gemäß Richtlinie 2012/19/EU über Elektro- und Elektronik-Altgeräte (WEEE) bzw. gemäß Richtlinie 2006/66/EG über Batterien und Akkumulatoren sowie Altbatterien und Alttakkumulatoren erfolgen. Batterien müssen vor der Entsorgung aus den Elektrogeräten entfernt und separat der Entsorgung zugeführt werden. Entsorgen Sie die Verpackung sortenrein.

Geben Sie Pappe und Karton zum Altpapier, Folien und Kunststoffteile in die Wertstoff-Sammlung. Bitte wenden Sie sich bei Rückfragen an die für die Entsorgung zuständige kommunale Behörde. Informationen zu Rücknahmestellen für Ihre Altgeräte erhalten Sie z.B. bei der örtlichen Gemeinde- bzw. Stadtverwaltung, den örtlichen Entsorgungsunternehmen oder bei Ihrem Fachhändler.

### **Gewährleistung**

ABUS Produkte sind mit größter Sorgfalt konzipiert, hergestellt und nach geltenden Vorschriften geprüft. Die Gewährleistung erstreckt sich ausschließlich auf Mängel, die auf Material- oder Herstellungsfehler zurückzuführen sind. Falls nachweislich ein Material- oder Herstellungsfehler vorliegt, wird der Türschlossantrieb nach Ermessen von ABUS repariert oder ersetzt. Die Gewährleistung endet in diesen Fällen mit dem Ablauf der ursprünglichen Gewährleistungslaufzeit. Weitergehende Ansprüche sind ausdrücklich ausgeschlossen. ABUS haftet nicht für Mängel und Schäden, die durch äußere Einwirkungen (z.B. Transport, Gewalteinwirkung), unsachgemäße Bedienung, normalen Verschleiß und Nichtbeachtung dieser Anleitung entstanden sind. Von der Gewährleistung ausgeschlossen sind mitgelieferte Batterien. Bei Geltendmachung eines Gewährleistungsanspruchs ist dem zu beanstandenden Produkt der originale Kaufbeleg mit Kaufdatum und eine kurze schriftliche Fehlerbeschreibung beizufügen.

### **Lizenztexte**

Die Bluetooth® -Wortmarke und -Logos sind eingetragene Warenzeichen der Bluetooth SIG, Inc. und werden von der ABUS August Bremicker Söhne KG unter Lizenz verwendet. Andere Marken und Markennamen sind die der jeweiligen Eigentümer.

Apple und das Apple-Logo sind Marken von Apple Inc., eingetragen in den USA und anderen Ländern und Regionen. App Store ist eine Servicemarke von Apple Inc.

Google Play und das Google Play-Logo sind Marken von Google LLC.

Technische Änderungen vorbehalten. Für Druckfehler und Irrtümer keine Haftung.



**GB** Thank you for choosing this ABUS product!

Please read this guide carefully before installation and use. Keep these instructions and provide all users with instruction on how to use it. The product may only be used for its intended purpose. Any modification to the product is prohibited. Keep packaging material away from children: Danger of suffocation!

### **Content**

Scope of delivery	2
Tools required	3
1. Possible uses and important information	34
2. Replacing the existing door cylinder	36
3. Saw off the head of a key.	38
4. Mounting the drive	40
5. Inserting or replacing batteries, fitting drive	49
6. Tips for troubleshooting	52
7. Maintenance and care	53
8. Operation	53
9. Removing the fitted drive	54
10. ABUS One App	55
11. Technical data	56
12. Legal information	57

## 1. Possible uses and important information

LOXERIS One is an equipment kit for the motorized locking and unlocking of inward-opening doors. The system consists of the door lock drive in addition to other optional components. In order to use the door lock drive as intended, you will need a Bluetooth®-enabled smartphone (Bluetooth® 4.0 LE or higher), a currently supported iOS or Android software version and the free ABUS One app for iOS or Android.

Because the drive operates with a key permanently inserted in the lock, the cylinder must have an „emergency“ feature on both sides where the door can be closed from both sides even if another key is inserted on the opposite side. In addition, the door lock must be a profile cylinder compliant with DIN 18252. The cylinder must protrude 0-20 mm on the inside of the door (plus the thickness of the fitting or collar). Please check the setup of your door and cylinder lock before installation. Make sure that the door and cylinder are operating properly and smoothly. Doors that cannot be operated easily and smoothly will shorten the battery life.

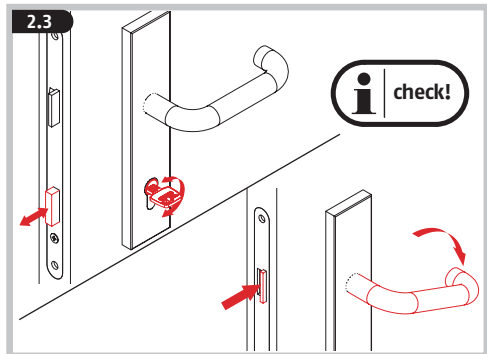
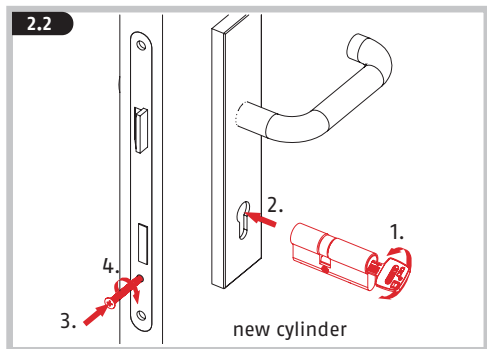
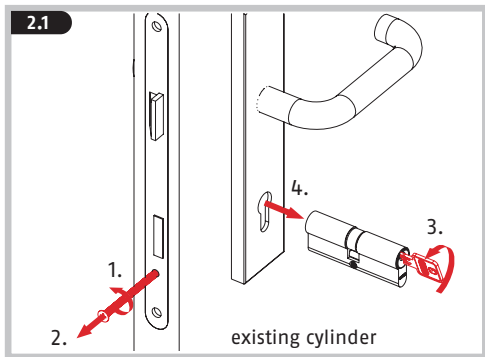
This product is designed for use in dry interior conditions only and may not be installed on fire doors or emergency exits! The door lock drive can not be used in conjunction with automatically locking mortise locks and panic locks. The use on doors with automatically locking elements which are activated exclusively via the lock latch and which do not include the lock bolt is possible.

Like all technical devices, LOXERIS One can malfunction for a variety of reasons. For this reason, you should always carry a key for the lock with you or store it in a safe location that can be reached in the event of a fault (ABUS KeyGarage, neighbour, office etc.) As before, the door can be opened from the outside using the key. In the event of an emergency or panic situation, a fault or dead batteries, the door can always be mechanically unlocked from inside by hand using the operating wheel. Operation from outside by key or from inside by rotary wheel is only intended for emergency situations. Continued use of a key from the outside can negatively affect the lifespan of the profile cylinder. In order to use the system as intended, all users should be given permission via the app or access via optional components. The inner housing/electronics may be opened only by ABUS specialist personnel.

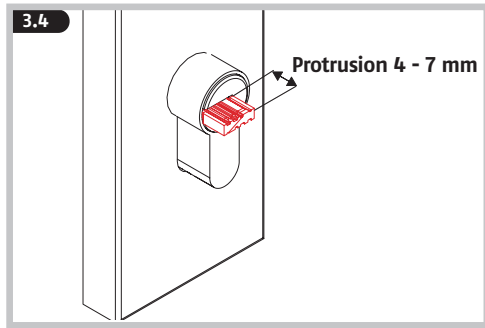
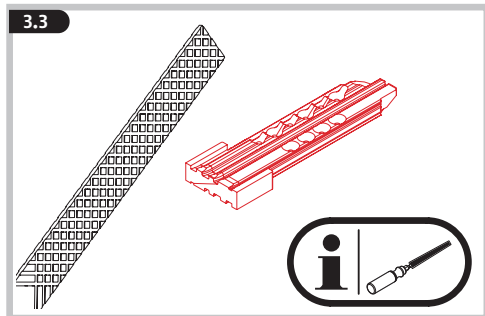
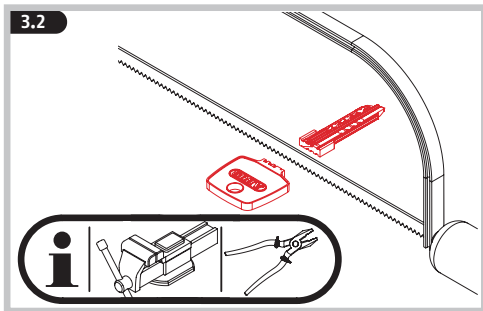
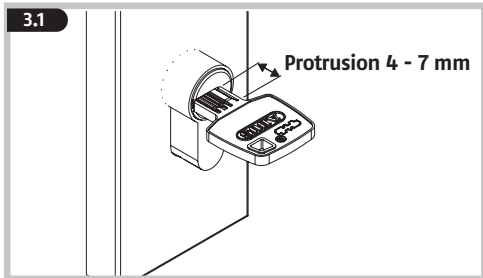
The contents of this installation and operating manual reflect the current status at the time of printing. The printed manual may be outdated at the time of the product's entry into service due to updates and further developments. We therefore ask you to visit our website [www.abus.com](http://www.abus.com) and enter „**LOXERIS One**“ into the search bar. You'll always find the current and complete version of the installation and operating instructions on the product page under the „**Downloads**“ column.

- 2.** Replacing the existing door cylinder, if the existing cylinder does not operate with a key inserted on the inside

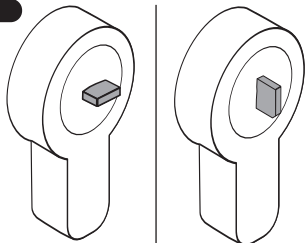
Get your landlord's permission, if necessary, to replace the locking cylinder, unless your locking cylinder belongs to a special master key system. It may be that there are master keys for opening apartment doors in an emergency (e.g. at senior housing facilities).



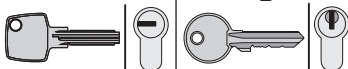
- 3.** Sawing off the head of a key.  
**Warning! ABUS accepts no liability for damages.  
Obtain consent from your landlord if applicable.**



3.5

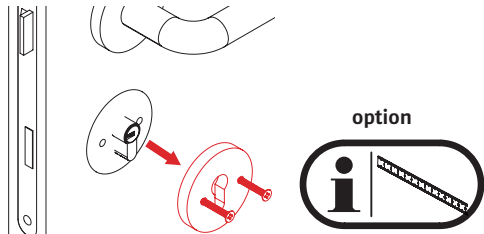
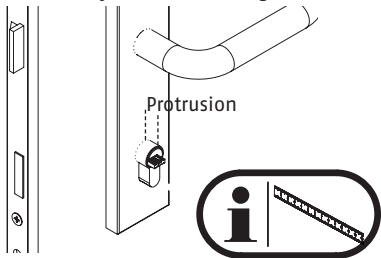


Note different positions for serrated and reversible keys!



#### 4. Mounting the drive

Holding plate A when cylinder projects 0 - 12 mm  
 Holding plate B when cylinder projects 7 - 20 mm  
 (if necessary after dismantling a round escutcheon)

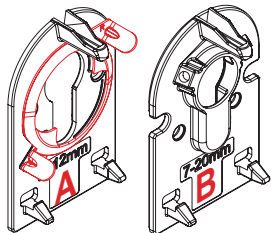


option

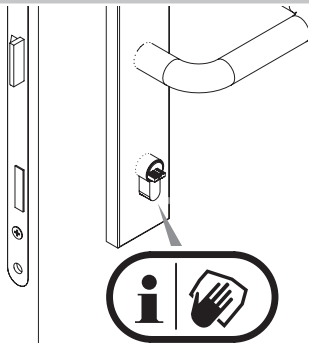
cylinder protrusion	adhesive fixing	clamp fixing	screw	collar fixing
0-6 mm	A			B
6-12 mm	A	A		
7-20 mm			B	

versions:

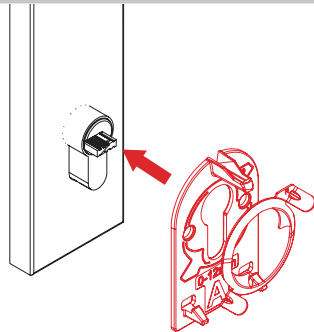
- adhesive fixing with holding plate **A**: 4.1 a-d
- adhesive & clamp fixing with holding plate **A**: 4.2a-d
- clamp fixing with holding plate **A**: 4.3 a-b
- screw fixing with holding plate **B**: 4.4 a-b
- collar fixing escutcheon with holding plate **B**: 4.5 a-b



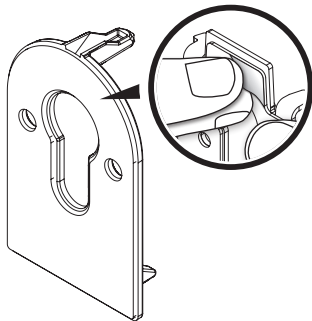
4.1a



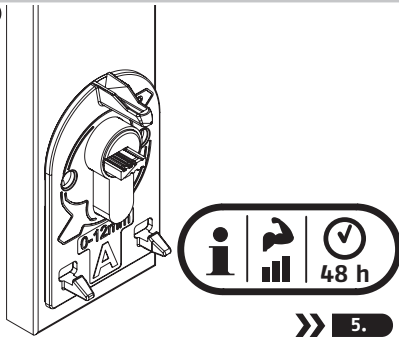
4.1c



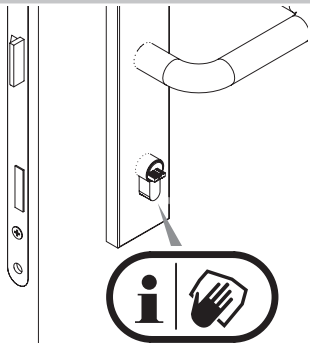
4.1b



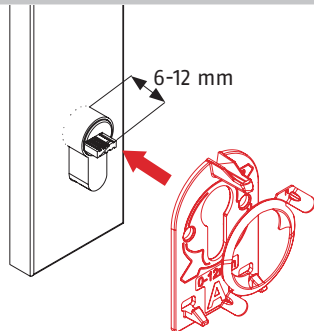
4.1d



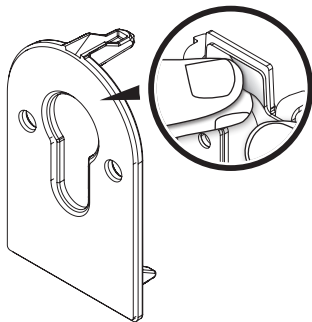
4.2a



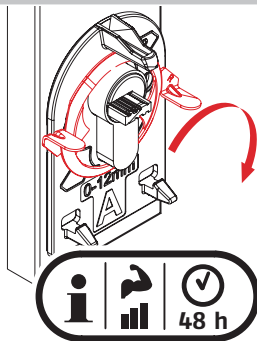
4.2c



4.2b



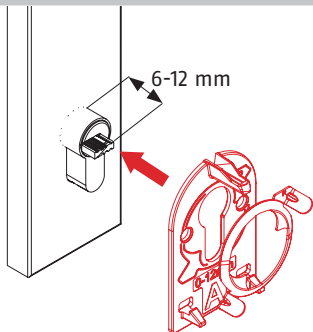
4.2d



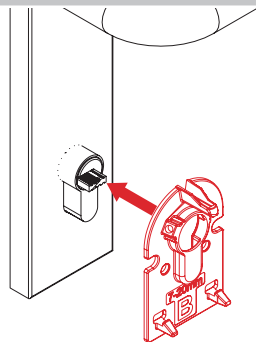
**i**  
Turn as far as it will go! The side labelled "R" must be on the right!

» 5.

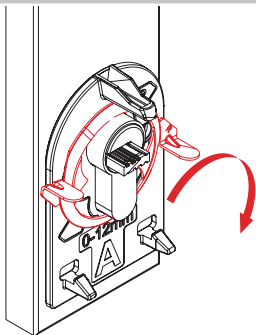
4.3a



4.4a



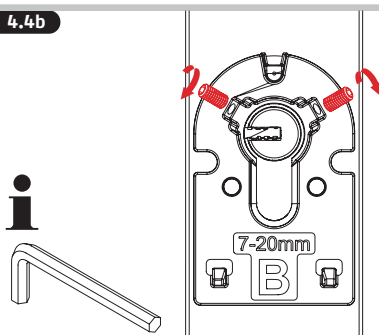
4.3b



**i**  
Turn as far as it will go! The side labelled "R" must be on the right!

» 5.

4.4b

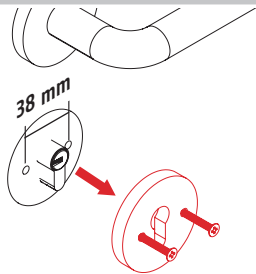


**i**

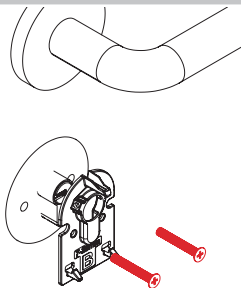
» 5.



4.5a



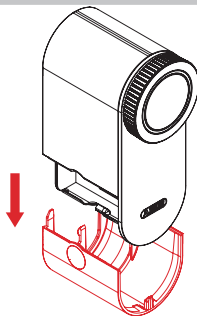
4.5b



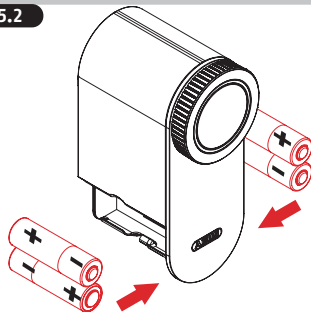
5.

5. Inserting or replacing batteries, fitting drive

5.1

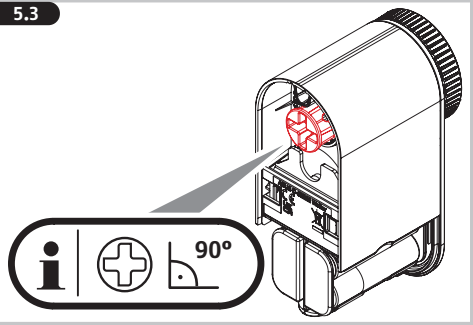


5.2

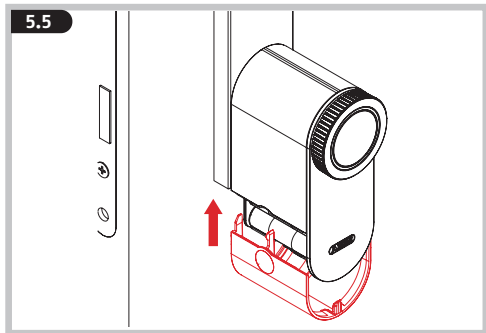


**i** 4x  
AA ✓  
ACCU ✓  
ready to use

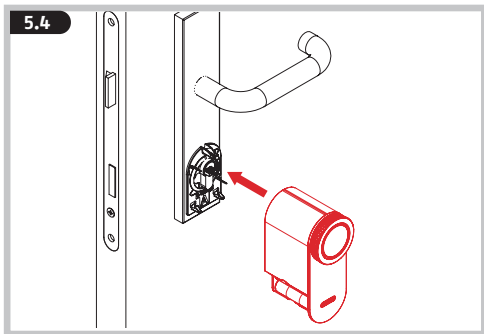
5.3



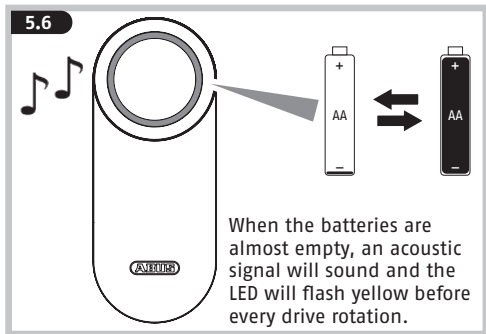
5.5



5.4



5.6



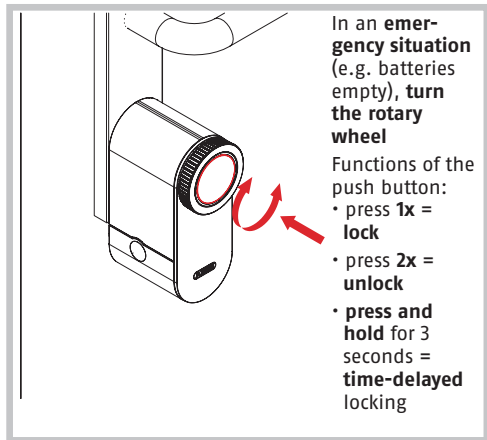
## 6. Tips for troubleshooting

Fault/ information	Cause	Solution
The LEDs flash yellow during normal service and an acoustic signal sounds	<ul style="list-style-type: none"> <li>• The door is not closed during operation so the drive pushes the door bolt against the door edge</li> </ul> <p><b>or</b></p> <ul style="list-style-type: none"> <li>• at least one battery is inserted the wrong way round</li> </ul> <p><b>or</b></p> <ul style="list-style-type: none"> <li>• the locking mechanism is stiff or the door is calibrated incorrectly</li> </ul>	<ul style="list-style-type: none"> <li>• Close the door and repeat operation</li> </ul> <p>»</p> <ul style="list-style-type: none"> <li>• open the battery compartment and check the polarity of the batteries/ insert the batteries correctly &gt; 5.</li> </ul> <p>»</p> <ul style="list-style-type: none"> <li>• set the door correctly</li> <li>• Lubricate the locking mechanism</li> </ul>
An acoustic signal sounds BEFORE every rotational movement by the drive and the LED flash yellow	The batteries are dead	Change the batteries > 5.

## 7. Maintenance and care

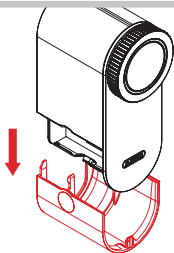
Check LOXERIS One for damage at least once a year. The product must not be used if there is any visible damage. Clean LOXERIS One only with a damp cloth, do not use aggressive cleaning agents.

## 8. Operation (Operation as intended via the app or optional components)

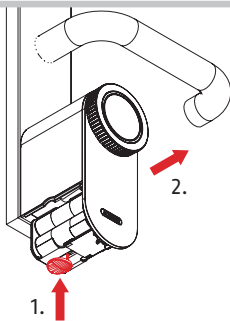


## 9. Removing the fitted drive

9.1



9.2



## 10. ABUS One App



iOS



Android

- Download the ABUS One app and enable Bluetooth® on your smartphone.
- Start the app and follow the instructions in the app.
- Pay attention to the assignment of the different Keycards to the products, and always scan the correct Keycard.
- To program the LOXERIS One, start with the button „Add new ABUS lock“.
- **It is imperative to keep the ABUS Keycard in a secure place even after completing the setup!** The Keycard serves as proof of ownership for your LOXERIS One. Do not give the Keycard to third parties.

To guarantee proper function, we expressly recommend performing updates in the app and software/firmware updates for the components in a timely manner. The app will provide information on this. You can also perform the respective update in the component's settings.

## 11. Technical data

Dimensions	124 x 50 x 72 mm
Weight (without batteries)	380 grams
IP class	IP 20
Battery type	4 * AA 1,5 V alkaline
Operating temperature range	0°C to +40°C
Radio frequency	2,402 GHz - 2,480 GHz
Max. radiated transmission power	< 10dBm eirp
Encryption	AES-128-Bit

## 12. Legal information

### Battery instruction

This product contains four 1,5 V alkaline AA batteries. Keep batteries out of the reach of children. Children may put batteries in their mouths and swallow them. This can cause serious harm to their health. Seek immediate medical attention in this event! Batteries must be inserted with the correct polarity (+ and -). Empty batteries must be removed or replaced immediately. Different battery types, or new and used batteries, must not be mixed. The battery terminals must not be short-circuited. Risk of burns from contact with leaking or damaged batteries! In these cases, use suitable protective gloves and clean the battery compartment with a dry cloth. Batteries must not be dismantled, punctured, damaged, shortcircuited, heated, charged or thrown into an open fire (risk

of explosion!). Do not use or store the product in areas where the temperature could reach below 0°C or above +40°C. Do not expose the product to direct sunlight for long periods of time.

### Declaration of Conformity

Hereby, ABUS August Bremicker Söhne KG declares that the radio equipment type LOXERIS One is in compliance with Directives 2014/53/EU and 2011/65/EU. The full text of the EU declaration of conformity is available at the following internet address: docs.abus.com

### Disposal

It is your responsibility to delete all stored personal data prior to disposal of the product. This product contains valuable raw materials. At the end of its service life, dispose of the product in accordance with the applicable legal requirements. Electrical appliances, rechargeable batteries and batteries must not be disposed of with household waste. Disposal must be carried out in accordance with Directive 2012/19/EU on waste electrical and electronic equipment (WEEE), or Directive 2006/66/EC on batteries and accumulators and waste batteries and accumulators. Batteries must be removed from electrical appliances and disposed of separately before disposal. Dispose of the packaging according to type. Separate the cardboard, foil and plastic elements for recycling. Please contact the local authority responsible for disposal if you have any queries. You can obtain information on collection points for your old appliances, for example, from the local municipal or city administration, the local waste disposal companies, or your specialist dealer.

## Warranty

ABUS products are designed, manufactured and tested in accordance with applicable regulations with great care. The warranty exclusively covers faults that are caused by material or manufacturing defects. If a material or manufacturing defect can be proven, the HomeTec Pro will be repaired or replaced at the discretion of the warrantor. In such cases, the warranty ends with the termination of the original warranty period. Any further claims are expressly excluded. ABUS assumes no liability for defects or damage that has been caused by external influences (e.g. transport, external forces), improper use, normal wear and tear or non-compliance with this operating and installation instructions document. The included batteries are not covered by the warranty. If a warranty claim is asserted, the product must be returned with the original receipt with date of purchase and a brief written description of the fault.

## Licence texts

The Bluetooth® word mark and logos are registered trademarks owned by Bluetooth SIG, Inc. and any use of such marks by ABUS is under license. Other trademarks and trade names are those of their respective owners. Apple and the Apple logo are trademarks of Apple Inc., registered in the U.S. and other countries and regions. App Store is a service mark of Apple Inc. Google Play and the Google Play logo are trademarks of Google LLC.

Subject to technical alterations. No liability for mistakes and printing errors.

**(FR)** Merci d'avoir choisi ce produit ABUS !

Veuillez lire cette notice attentivement avant le montage et la mise en service. Conservez cette notice d'utilisation et donnez à tous les utilisateurs les instructions sur la façon de l'utiliser. Le produit ne peut être utilisé que pour l'usage auquel il est destiné. Toute modification du produit est interdite. Gardez le matériel d'emballage hors de portée des enfants : Risque d'asphyxie !

## Teneur

Contenu de la livraison	2
Outillage	3
1. Application et indications importantes	60
2. Remplacer le cylindre existant (en option)	62
3. Scier la tête d'une clé	64
4. Montage du mécanisme de serrure	66
5. Insérer ou changer les piles, mettre le mécanisme en place	75
6. Conseils de dépannage	78
7. Maintenance et entretien	79
8. Utilisation	79
9. Retirer le mécanisme monté	80
10. ABUS One App	81
11. Données techniques	82
12. Mentions légales	82

## 1. Application et indications importantes

LOXERIS One est un kit d'équipement destiné au verrouillage et au déverrouillage motorisé de portes s'ouvrant vers l'intérieur. Le système comprend un mécanisme de serrure, mais aussi des composants en option. Pour pouvoir utiliser le mécanisme de serrure de façon réglemantaire, vous avez besoin d'un smartphone équipé d'une fonction Bluetooth® (Bluetooth® 4.0 LE et supérieur), de la version logicielle iOS ou Android actuellement prise en charge et de l'application gratuite ABUS One pour iOS ou Android.

Le mécanisme sous-entend qu'une clé est toujours présente dans la serrure, le cylindre de porte doit donc comporter une fonction de secours des deux côtés permettant de fermer la porte des deux côtés même si une autre clé se trouve déjà dans le côté opposé. De plus, le cylindre de porte doit être profilé selon la norme DIN 18252. Pour pouvoir utiliser le mécanisme de serrure radiocommandé, un déport de cylindre de 0-20 mm est nécessaire côté intérieur de la porte (plus l'épaisseur de la ferrure ou de la rosette). Avant le montage, veuillez vérifier le type de votre porte et de votre cylindre. Assurez-vous que la porte et le cylindre fonctionnent parfaitement. Les portes dont la manipulation n'est pas irréprochable et facile entraînent une réduction de la durée de vie des piles !

Ce produit est conçu pour une utilisation à l'intérieur, dans un environnement sec et ne doit pas être monté sur des portes coupe-feu ou de secours! Le mécanisme de serrure ne peut pas être utilisé conjointement

avec les serrures de mortaise et verrouillage de panique automatiquement verrouillables. L'utilisation sur des portes avec des éléments de verrouillage à verrouillage automatique qui sont activés exclusivement par le verrou et qui ne comprennent pas le verrou est cependant possible.

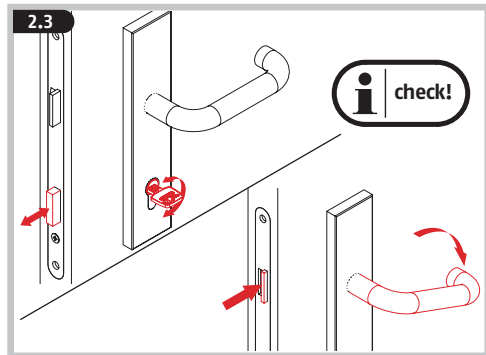
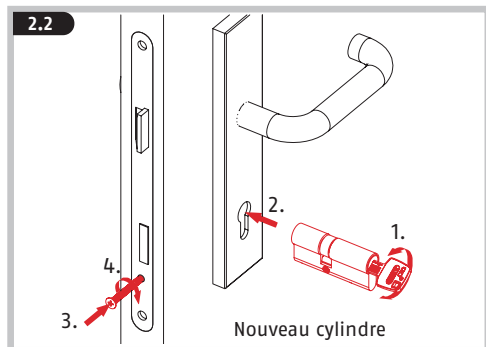
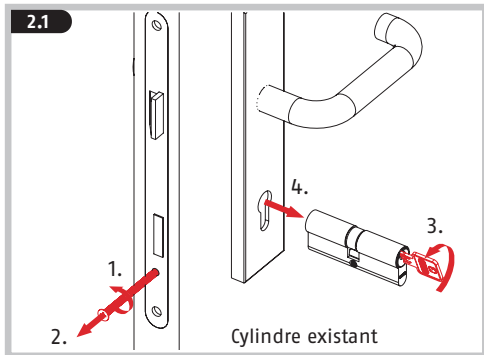
Comme tous les appareils techniques, LOXERIS One peut parfois tomber en panne, et ce pour différentes raisons. Gardez ainsi toujours une clé adaptée au verrou sur vous ou déposez-la dans un lieu sûr et accessible en cas de panne (dans un KeyGarage ABUS, chez les voisins, au bureau, etc.). La porte peut toujours être ouverte avec la clé depuis l'extérieur. En cas d'urgence, de panique, si un défaut survient ou si les piles sont vides, la porte peut toujours être déverrouillée manuellement de l'intérieur via la molette de commande. L'actionnement depuis l'extérieur à l'aide d'une clé ou depuis l'intérieur avec la molette est réservé aux situations d'urgence. L'utilisation permanente d'une clé du côté extérieur peut raccourcir la durée de vie du cylindre profilé à long terme. Pour une utilisation conforme du système, tous les utilisateurs doivent obtenir une autorisation via l'application ou un accès via les composants en option. Le boîtier intérieur / l'électronique ne doit être ouvert que par le personnel spécialisé ABUS !

Le contenu de ce manuel de montage et d'utilisation correspond à l'état actuel du produit au moment de l'impression. En raison des mises à jour et des améliorations, le manuel imprimé peut être obsolète au moment de la mise en service du produit. Nous

vous conseillons donc de vous rendre sur notre site Internet [www.abus.com](http://www.abus.com) et de saisir « **LOXERIS One** » dans le champ de recherche. Sur la page du produit, vous trouverez toujours la version actuelle intégrale du manuel de montage et d'utilisation dans l'onglet « **Téléchargements** ».

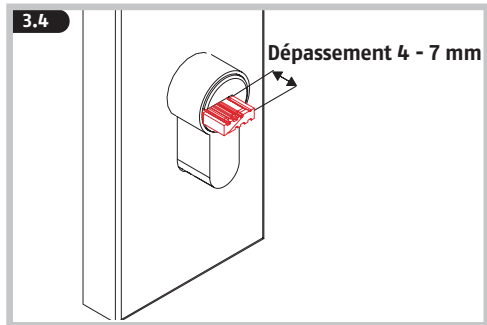
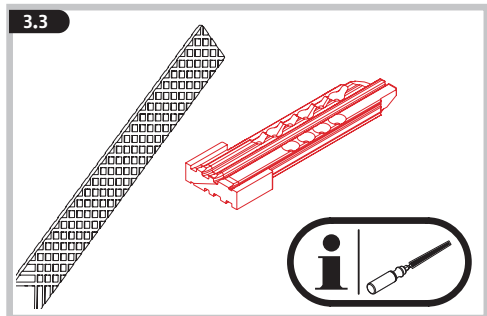
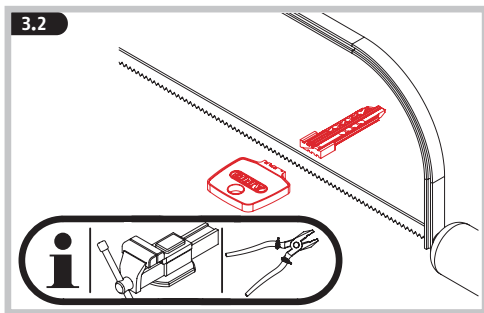
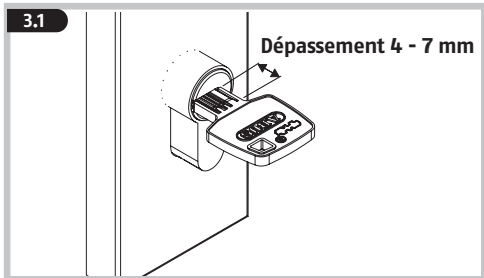
- 2.** Remplacer le cylindre de serrure existant si le cylindre n'a pas de fonction débrayable !

Si votre cylindre de serrure fait partie d'une installation de fermeture spéciale, demandez l'autorisation de votre propriétaire, le cas échéant, pour le remplacement du cylindre de serrure. Dans certains cas, il peut y avoir des passe-partout pour l'ouverture de secours des portes des logements (résidences pour personnes âgées, par exemple).

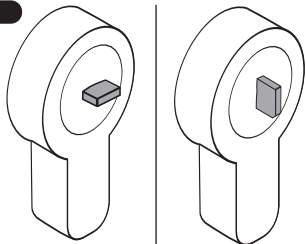




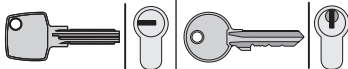
- 3.** Scier la tête d'une clé. Attention ! ABUS décline toute responsabilité en cas de dommages. Demandez au préalable l'accord de votre propriétaire.



3.5



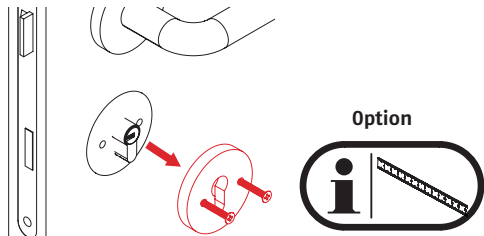
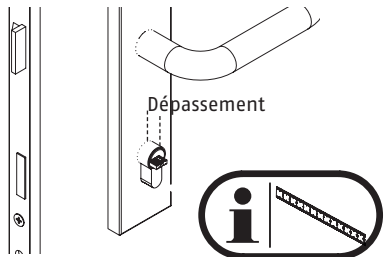
Respecter les différentes positions pour les clés crantées et réversibles !



#### 4. Montage du mécanisme de serrure

Tôle de fixation A pour un débord de cylindre de 0-12 mm

Tôle de fixation B pour un débord de cylindre de 7-20 mm (Raccord de passage avec rosace ronde)



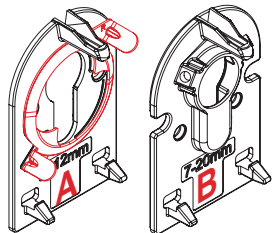
Option



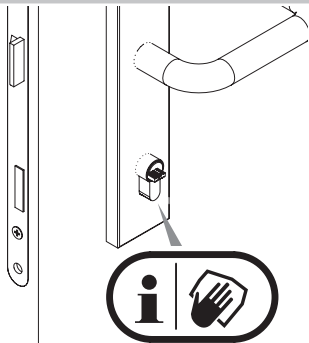
Dépassement du cylindre	coller	serrer	visser	Raccord de passage
0-6 mm	A			B
6-12 mm	A	A		
7-20 mm			B	

Variantes :

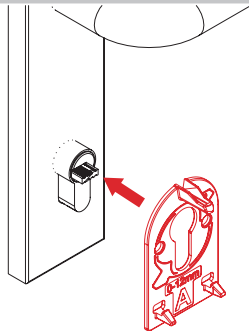
- Coller avec tôle de fixation A: 4.1 a-d
- Coller et serrer avec tôle de fixation A: 4.2a-d
- Serrer avec tôle de fixation A: 4.3 a-b
- Visser avec tôle de fixation B: 4.4 a-b
- Raccord de passage rosace avec B: 4.5 a-b



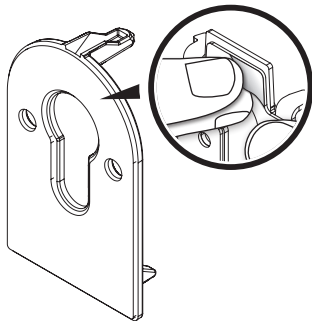
4.1a



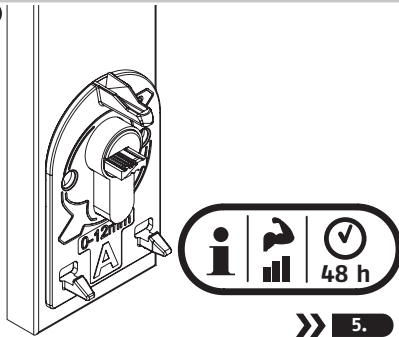
4.1c



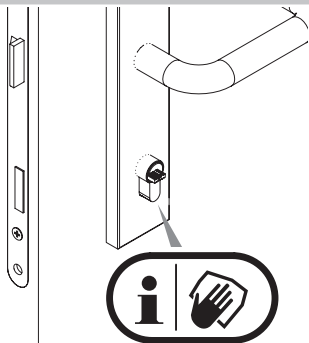
4.1b



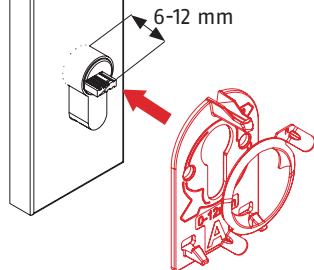
4.1d



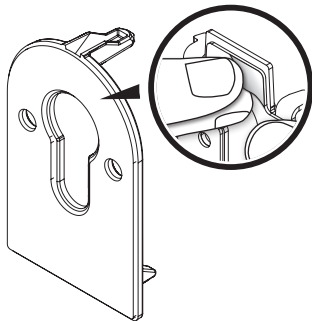
4.2a



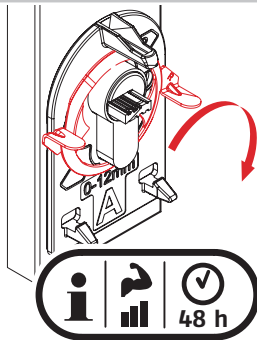
4.2c



4.2b



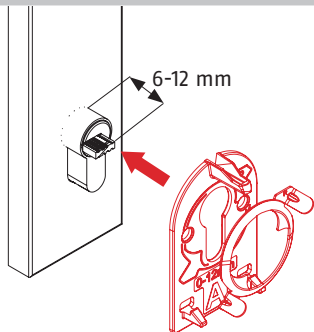
4.2d



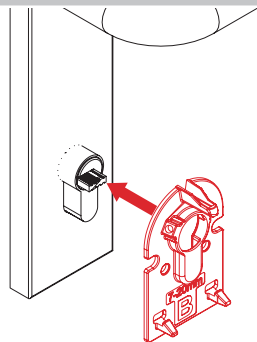
**i**  
Tourner  
jusqu'en  
butée ! Le  
côté identi-  
fié par un  
« R » doit  
se trouver à  
droite !

» 5.

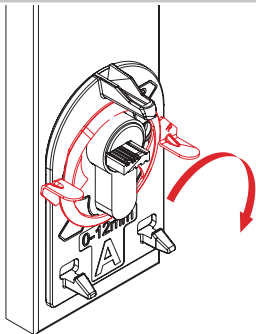
4.3a



4.4a



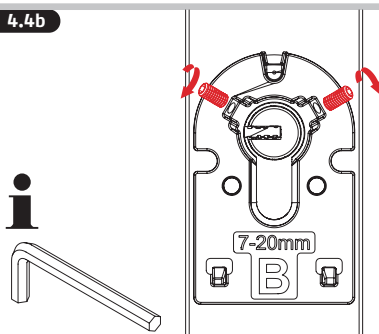
4.3b



**i**  
Tourner  
jusqu'en  
butée ! Le  
côté identi-  
fié par un  
« R » doit  
se trouver à  
droite !

» 5.

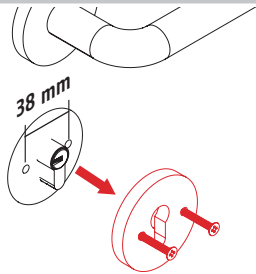
4.4b



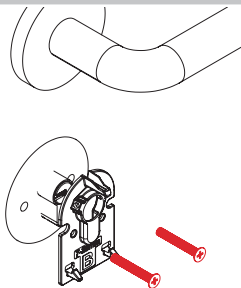
**i**

» 5.

4.5a



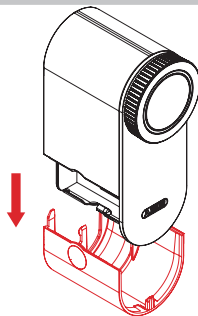
4.5b



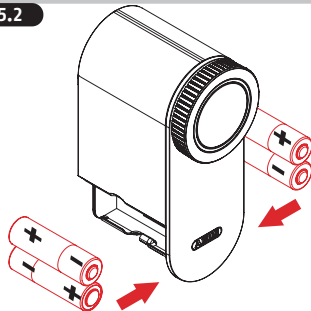
5.

5. Insérer ou changer les piles,  
mettre le mécanisme en place

5.1



5.2

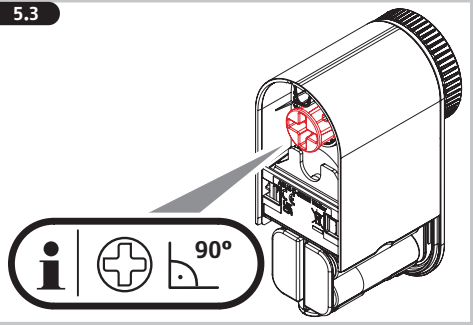


4x

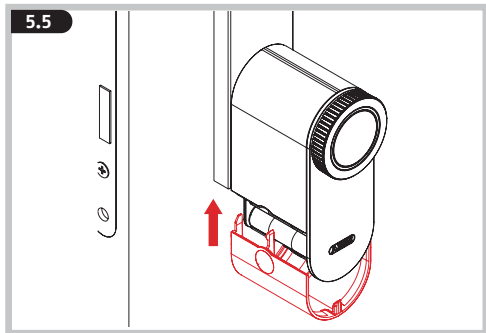


ready  
to  
use

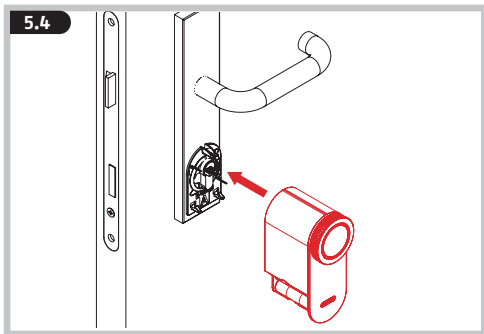
5.3



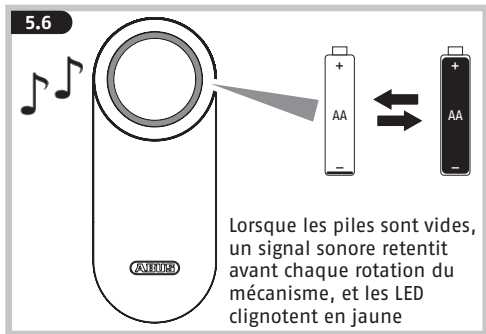
5.5



5.4



5.6



Lorsque les piles sont vides, un signal sonore retentit avant chaque rotation du mécanisme, et les LED clignotent en jaune

## 6. Conseils de dépannage

Erreur / Information	Origine	Solution
En utilisation normale, la LED clignote jaune et un signal sonore retentit	<ul style="list-style-type: none"> <li>Lors du fonctionnement, la porte n'est pas fermée de sorte à ce que le mécanisme déplace la pêne de la porte contre le chant de porte</li> </ul> <p><b>ou</b></p> <ul style="list-style-type: none"> <li>au moins une des piles a été insérée à l'envers</li> </ul> <p><b>ou</b></p> <ul style="list-style-type: none"> <li>le mécanisme du serrure est grippé ou la porte est mal paramétrée</li> </ul>	<ul style="list-style-type: none"> <li>Fermer la porte et répéter la commande</li> </ul> <ul style="list-style-type: none"> <li>Ouvrir le compartiment à piles et contrôler la polarité des piles/ positionner correctement les piles &gt; 5.</li> </ul> <ul style="list-style-type: none"> <li>Paramétrer la porte correctement. Huiler le mécanisme de serrure</li> </ul>
Un signal sonore retentit AVANT tout mouvement de rotation du mécanisme et la LED clignote jaune	Les piles sont vides	Changer les piles > 5.

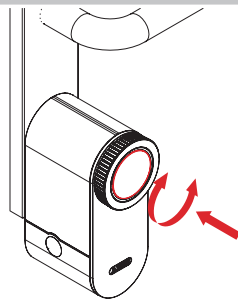
## 7. Maintenance et entretien

Vérifiez au moins une fois par an que LOXERIS One n'est pas endommagé. En cas de dommages visibles, le produit ne doit plus être utilisé.

Nettoyez LOXERIS One uniquement avec un chiffon humide, n'utilisez pas de produits de nettoyage agressifs

## 8. Utilisation

(Utilisation conforme via l'application ou des composants optionnels)



En cas **d'urgence** (piles vides par exemple) **tourner la molette**

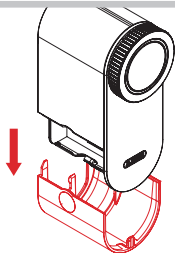
Fonctions du bouton-poussoir :

- 1 actionnement = **verrouiller**
- 2 actionnements = **déverrouiller**
- **maintien pendant 3 secondes** = verrouiller de **manière temporisée**

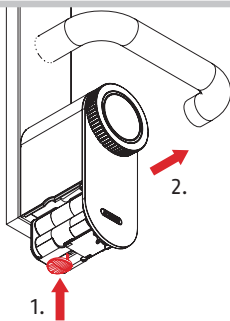


## 9. Retirer le mécanisme monté

9.1



9.2



## 10. Application ABUS One



iOS



Android

- Téléchargez l'application ABUS One et activez la fonction Bluetooth® sur votre smartphone.
- Démarrez l'application et suivez les instructions dans l'application.
- Veillez à affecter les différentes Keycards aux produits et scannez toujours la Keycard correspondante.
- Pour programmer le LOXERIS One, commencez par cliquer sur le bouton « Ajouter une nouvelle serrure ABUS ».
- **Même après le processus de programmation, conservez impérativement la Keycard en lieu sûr.** La Keycard sert de preuve de propriété pour votre LOXERIS One. Ne donnez pas la Keycard à des tiers.

Pour garantir un fonctionnement irréprochable, nous vous recommandons expressément d'effectuer dans les meilleurs délais les mises à jour de l'application, ainsi que celles des logiciels et micrologiciels des composants. Vous recevrez des informations à ce sujet dans l'application. Par ailleurs, vous pouvez effectuer la mise à jour correspondante dans les paramètres des composants.

## 11. Données techniques

Dimensions	124 x 50 x 72 mm
Poids (sans piles)	380 grammes
Classe IP	IP 20
Type de pile	4 * AA 1,5 V Alcaline
Température de fonct.	0°C à +40°C
Fréquence radio	2,402 GHz - 2,480 GHz
Puissance d'émission émise	< 10dBm eirp
Cryptage	AES 128 bits

## 12. Mentions légales

### Remarques concernant les piles

Ce produit contient 4 piles 1,5 V Alcaline AA. Les piles doivent être conservées hors de portée des enfants. Les enfants peuvent mettre les piles dans leur bouche et les avaler. Cela peut entraîner de graves atteintes à la santé. Dans ce cas, consultez immédiatement un médecin ! La polarité (+ et -) doit être respectée lors de la mise en place des piles. Les piles vides doivent être immédiatement retirées ou remplacées. Des piles de types différents ou une pile neuve et une pile ancienne ne doivent pas être associées. Les bornes de raccordement ne doivent pas être court-circuitées. Risque de brûlures par contact avec des batteries qui fuient ou sont endommagées ! Dans ce cas, utilisez des gants de protection adaptés et nettoyez le compartiment à piles avec un chiffon sec. Les batteries ne doivent pas être démontées, percées, endommagées,

court-circuitées, chauffées, rechargées ou jetées dans un feu ouvert (risque d'explosion !). Ne stockez et n'utilisez pas le produit dans des endroits où la température peut être inférieure à 0°C ou supérieure à +40°C. N'exposez pas le produit au rayonnement direct du soleil pour une période prolongée !

### Déclaration de conformité

ABUS August Bremicker Söhne KG déclare par la présente que le système radio de type LOXERIS One est conforme aux directives 2014/53/UE et 2011/65/UE. Le texte intégral de la déclaration de conformité de l'UE est disponible à l'adresse Internet suivante : docs.abus.com

### Mise au rebut

Il est de votre responsabilité d'effacer toutes les données à caractère personnel enregistrées avant de procéder à l'élimination du produit. Ce produit contient des matières premières précieuses. À la fin de sa durée de vie, éliminez le produit conformément aux exigences légales applicables. Les appareils électriques, les piles rechargeables et les batteries ne doivent pas être éliminés avec les déchets ménagers. L'élimination doit être effectuée conformément à la directive 2012/19/UE relative aux déchets d'équipements électriques et électroniques (DEEE), ou à la directive 2006/66/CE relative aux piles et accumulateurs et aux déchets de piles et d'accumulateurs. Les piles doivent être retirées des appareils électriques avant d'être mises au rebut et doivent être éliminées séparément. Éliminez les emballages séparément selon leur nature. Éliminez le carton-pâte et le

carton avec le papier recyclé, les films et les pièces en plastique avec les matières recyclables. Pour toute question, veuillez contacter l'autorité locale responsable de la mise au rebut. Vous pouvez obtenir des informations sur les points de collecte de vos anciens appareils, par exemple auprès de l'administration communale ou municipale, des entreprises locales de collecte des déchets ou de votre revendeur spécialisé.

### **Garantie**

Les produits ABUS sont conçus, fabriqués et testés avec beaucoup de soin et selon la réglementation applicable. La garantie couvre uniquement les vices résultant de défauts matériels ou de fabrication présents au moment de la vente. En présence d'un défaut matériel ou de fabrication prouvé, le HomeTec Pro est réparé ou remplacé au gré du donneur de garantie. La garantie se termine, dans de tels cas, à expiration de la durée d'origine de la garantie. Toute revendication au-delà de cette date est explicitement exclue. ABUS décline toute responsabilité pour des vices et dommages résultant du milieu ambiant (p. ex. avaries de transport, emploi de la force), d'une utilisation incorrecte, de l'usure normale ou de la non-observation des présentes instructions. Les piles fournies sont exclues de la garantie. En cas d'une demande dans le cadre de la garantie, le objet de la réclamation est accompagné par l'original du justificatif d'achat sur lequel est mentionnée la date d'achat ainsi qu'une brève description du défaut.

### **Textes de licence**

La marque verbale et les logos Bluetooth® sont des marques déposées de Bluetooth SIG, Inc. et sont utilisés par ABUS August Bremicker Söhne KG sous licence. Les autres marques et noms commerciaux sont ceux de leurs propriétaires respectifs. Apple et le logo Apple sont des marques d'Apple Inc. déposées aux États-Unis et dans d'autres pays et régions. App Store est une marque de service d'Apple Inc. Google Play et le logo Google Play sont des marques de Google LLC.

Nous nous réservons le droit de toutes modifications techniques. Nous n'assumons aucune responsabilité pour des erreurs ou défauts d'impression éventuels.

**NL** Hartelijk dank dat u hebt gekozen voor dit ABUS-product!

Lees voorafgaand aan de montage en ingebruikname deze handleiding zorgvuldig door. Bewaar deze handleiding en informeer iedere gebruiker omtrent de bediening. Het product mag alleen worden gebruikt voor het doel waarvoor het is bestemd. Elke wijziging aan het product is verboden.

Houd verpakkingsmateriaal uit de buurt van kinderen: Verstikkingsgevaar!

### **Inhoud**

Leveringsomvang	2
Gereedschap	2
1. Toepassing en belangrijke instructies	88
2. Vervangen van de bestaande deurcilinder (optioneel)	90
3. Sleutelkop van een sleutel afzagen	92
4. Montage van de aandrijving	94
5. Batterijen inleggen of vervangen, aandrijving opsteken	103
6. Tips voor fouten verhelpen	106
7. Onderhoud en zorg	107
8. Bediening	107
9. Gemonteerde aandrijving verwijderen	108
10. ABUS One App	109
11. Technische gegevens	110
12. Wettelijke aanwijzingen	110

## 1. Toepassing en belangrijke instructies

LOXERIS One is een achteraf in te bouwen systeem voor gemotoriseerde vergrendeling en ontgrendeling van naar binnen opengaande deuren. Naast de deurslotaandrijving bestaat het systeem uit verdere optionele componenten. Om de deurslotaandrijving te gebruiken zoals bedoeld, heeft u een smartphone met Bluetooth® (Bluetooth® 4.0 LE en hoger), de momenteel ondersteunde iOS- of Android-softwareversie en de gratis ABUS One-app voor iOS of Android nodig. Omdat de bediening plaatsvindt via een permanent geplaatste sleutel, moet de deurcilinder de „nood- en gevaarfunctie“ aan beide zijden aangeven, dat betekent dat hij van beide zijden met de sleutel te sluiten is, ook als er aan de tegenoverliggende zijde een andere sleutel geplaatst is. Bovendien moet de deurcilinder een profielcilinder conform DIN 18252 zijn. De cilinder kan aan de binnenzijde van de deur 0-20 mm uitsteeken (plus dikte van het beslag of een rozet). Controleer voor de montage de instelling van uw deur en de deurcilinder. Zorg ervoor dat de deur en de cilinder probleemloos en soepel te bedienen zijn. Deuren die niet probleemloos en soepel kunnen worden bediend, leiden tot een kortere levensduur van de batterij!

Het product is alleen bestemd voor gebruik in droge binnenruimtes en mag niet worden gemonteerd op brand- of vluchtdeuren! De draadloze deurslotaandrijving kan niet worden gebruikt in combinatie met automatische vergrendeling insteeksloten en panieksloten. Het gebruik bij deuren met automatische

vergrendelings-elementen die uitsluitend worden door de vergrendeling geactiveerd en die niet het slot-bout omvatten is mogelijk.

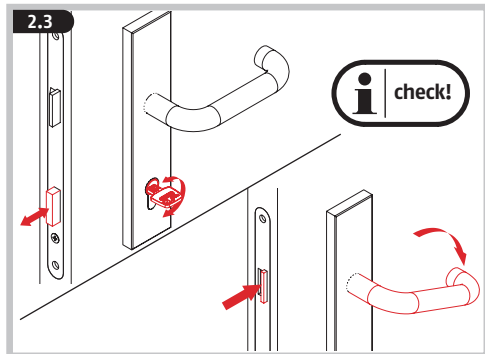
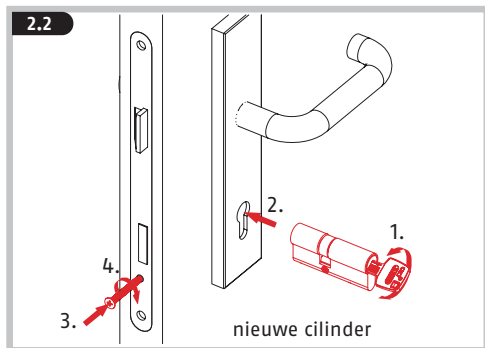
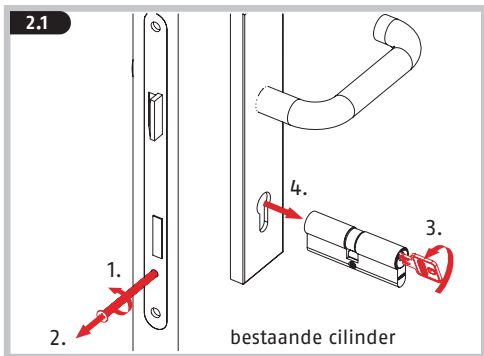
LOXERIS One kan net als alle technische apparaten door verschillende oorzaken uitvallen. Neem daarom altijd een bij het slot passende sleutel mee of bewaar deze op een veilige plek die bij een storing bereikbaar is (ABUS KeyGarage, bureu, kantoor etc.). De deur kan dan nog steeds van buitenaf met een sleutel worden geopend. In nood- of panieksituaties, bij een storing of lege batterijen kan de deur van binnen altijd handmatig mechanisch met de draaiknop worden ontgrendeld. Bediening van buitenaf met sleutel of van binnenuit met draaiknop is uitsluitend bedoeld voor noodsituaties. Het doorlopende gebruik van de sleutel aan de buitenzijde kan op lange termijn de levensduur van de profielcilinder beperken. Alle gebruikers moeten voor het beoogde gebruik van het systeem een machtiging per app of toegang via optioneel verkrijgbare componenten krijgen. De interne behuizing/elektronica mag alleen worden geopend door deskundig ABUS-personeel!

De inhoud van deze montage- en gebruikershandleiding komt overeen met de actuele stand op het moment dat deze ter perse werd gelegd. Op grond van updates en doorontwikkelingen kan de gedrukte handleiding op het moment dat het product in gebruik wordt genomen verouderd zijn. Ga daarom naar onze website [www.abus.com](http://www.abus.com) en typ in het zoekveld „**LOXERIS One**“. Op de productpagina vindt u op het tabblad „**Downloads**“ altijd de actuele en volledige

versie van de montage- en gebruikershandleiding.

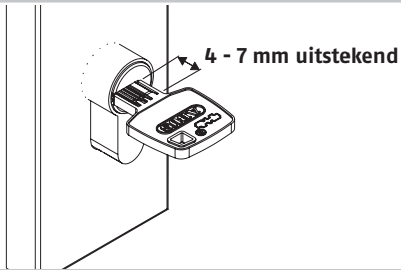
- 2.** Vervangen van de bestaande deurcilinder, als de bestaande cilinder geen „nood- en gevarenfunctie“ heeft!

Als uw sluitcilinder deel uitmaakt van een speciaal sluitsysteem, vraag dan de goedkeuring van uw verhuurder voor de vervanging van de sluitcilinder. Het kan zijn dat er hoofdsleutels voor de noodopening van deuren van appartementen aanwezig zijn (bijvoorbeeld in het geval van wooncomplexen voor senioren).

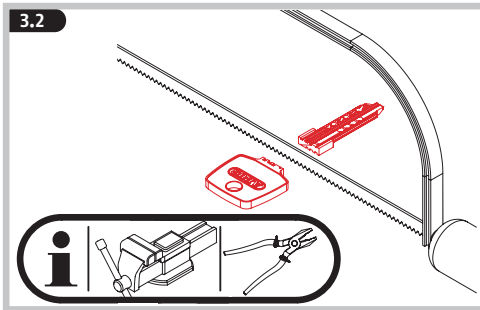


- 3.** Sleutelkop van een sleutel afzagen. **Let op!** ABUS is niet aansprakelijk voor schade. Zorg eventueel voor toestemming van uw verhuurder.

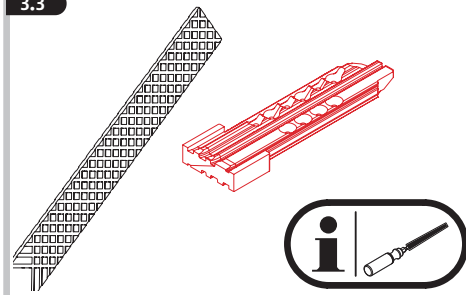
**3.1**



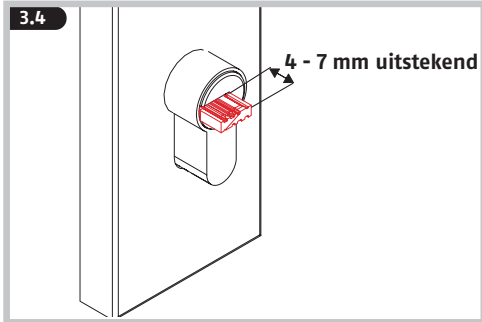
**3.2**



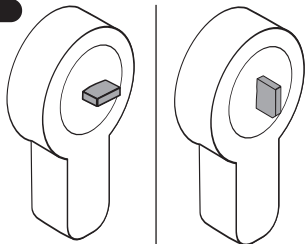
**3.3**



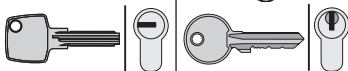
**3.4**



3.5

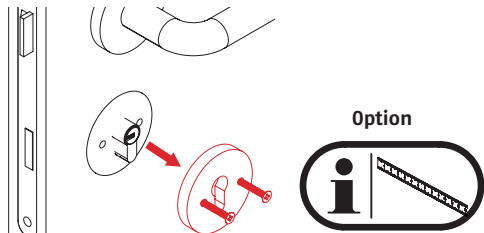
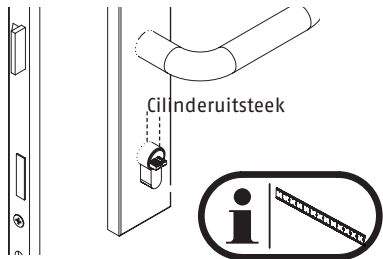


Let op de verschillende posities voor cilinder- en keer-sleutels!



#### 4. Montage van de aandrijving

Afdekklaat A met cilinderuitsteeking 0 - 12 mm  
Afdekklaat B met cilinderuitsteeking 7 - 20 mm (of doorgaande schroefbevestiging met ronde rozet)



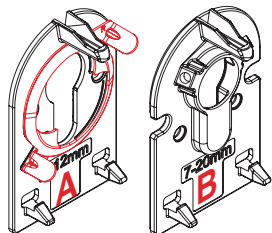
Option



Cilinderuitsteek	Lijmen	Klemmen	Schroeven	Doorgaande schroefbevestiging
0-6 mm	A			B
6-12 mm	A	A		
7-20 mm			B	

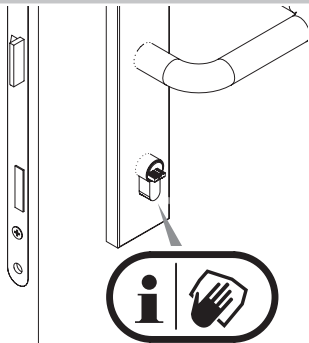
Varianten:

- Verlijming met afdekklaat **A**: 4.1 a-d
- Verlijmen en klemmen met afdekklaat **A**: 4.2a-d
- Klemmen met afdekklaat **A**: 4.3 a-b
- Schroeven met afdekklaat **B**: 4.4 a-b
- Doorgaande schroefbevestiging rozet met **B**: 4.5 a-b

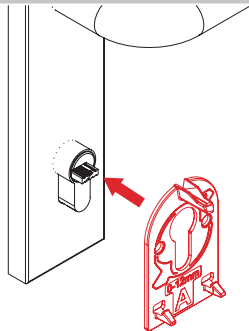




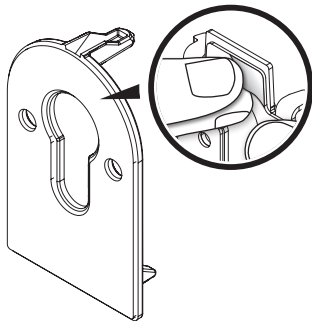
4.1a



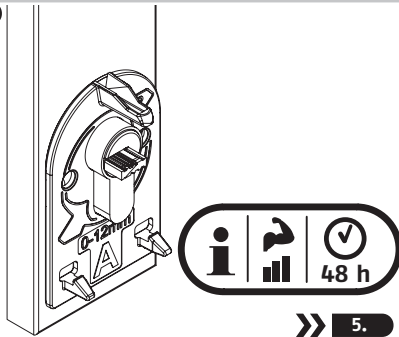
4.1c



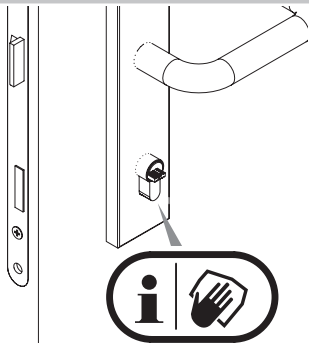
4.1b



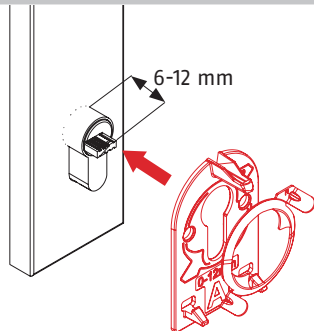
4.1d



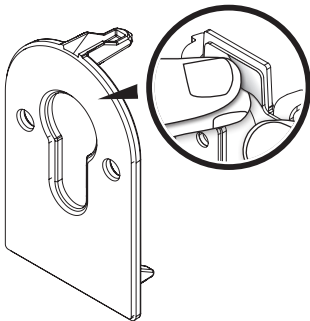
4.2a



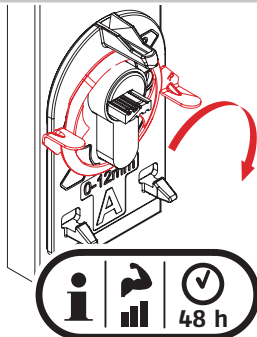
4.2c



4.2b



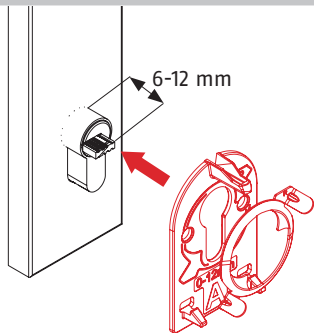
4.2d



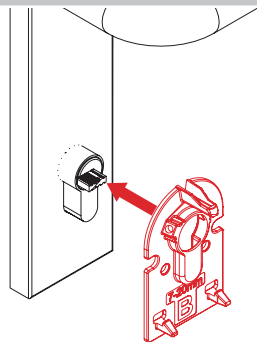
**i**  
Draai tot  
aan de  
aanslag! De  
met „R” ge-  
markeerde  
kant moet  
zich aan de  
rechterkant  
bevinden!

» 5.

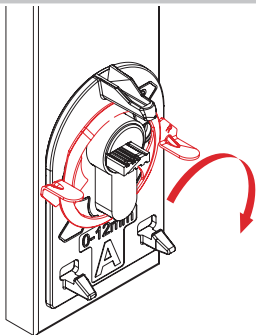
4.3a



4.4a



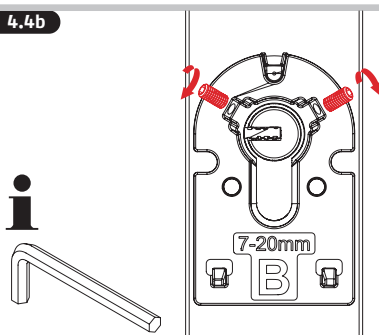
4.3b



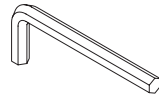
**i**  
Draai tot aan de aanslag! De met „R” gemarkeerde kant moet zich aan de rechterkant bevinden!

» 5.

4.4b



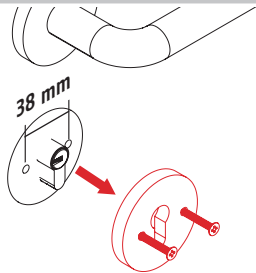
**i**



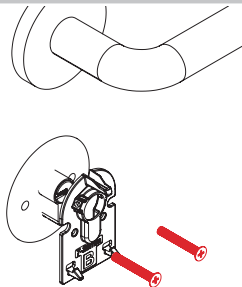
»

5.

4.5a



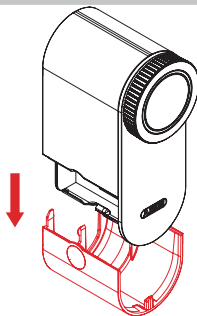
4.5b



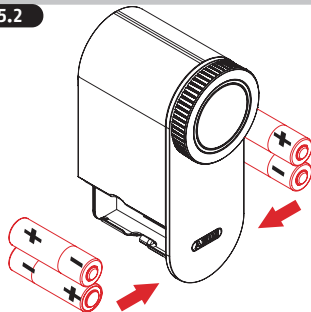
5.

## 5. Batterijen inleggen of vervangen, aandrijving opsteken

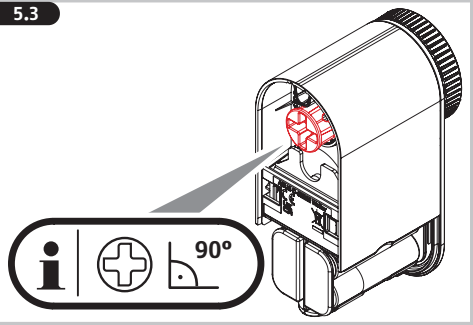
5.1



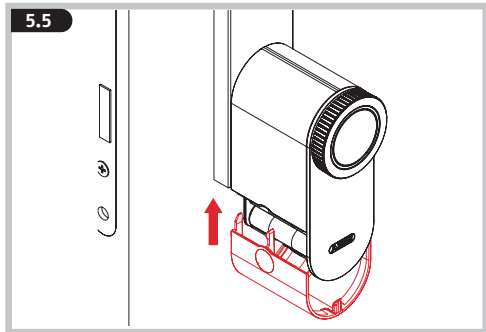
5.2



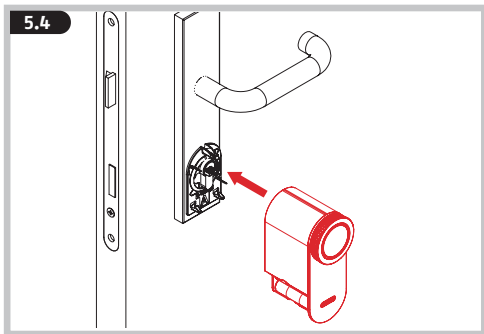
5.3



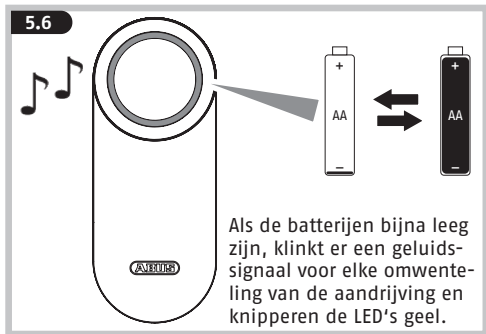
5.5



5.4



5.6



## 6. Tips voor fouten verhelpen

Storing / informatie	Oorzaak	Oplossing
Tijdens de normale bediening knipperen de LEDs geel en er klinkt een akoestisch signaal	<ul style="list-style-type: none"><li>• De deur is tijdens de werking niet gesloten zodat de aandrijving de deurgrendel tegen de deurrand beweegt</li></ul> <b>of</b> <ul style="list-style-type: none"><li>• Ten minste een batterij is verkeerd om geplaatst</li></ul> <b>of</b> <ul style="list-style-type: none"><li>• Het slotmechanisme beweegt stroef of de deur is onjuist ingesteld</li></ul>	<ul style="list-style-type: none"><li>• Deur sluiten en bediening herhalen</li></ul> <ul style="list-style-type: none"><li>• Batterijvakje openen en polariteit van de batterijen controleren/batterijen correct plaatsen &gt; 5.</li></ul> <ul style="list-style-type: none"><li>• Deur correct instellen</li></ul> <ul style="list-style-type: none"><li>• Slotmechanisme smeren</li></ul>
Voorafgaande aan iedere draai beweging van de aandrijving klinkt een akoestisch signaal en de LED knipperen geel	Batterijen zijn leeg	Batterijen vervangen > 5.

## 7. Onderhoud en zorg

Controleer LOXERIS One minstens één keer per jaar op beschadigingen. Als het product zichtbaar beschadigd is, mag het niet meer gebruikt worden.

Reinig de LOXERIS One uitsluitend met een vochtige doek, gebruik geen agressieve schoonmaakmiddelen.

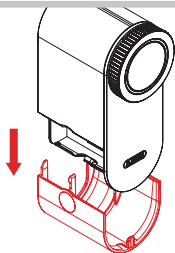
## 8. Bediening

(Correcte, beoogde bediening via de app of optionele componenten)

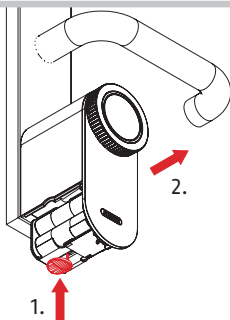


## 9. Gemonteerde aandrijving verwijderen

9.1



9.2



## 10. ABUS One App



iOS



Android

- Download de ABUS One-app en activeer Bluetooth® op uw smartphone.
- Start de app en volg de instructies in de app.
- Let op de toewijzing van de verschillende keycards aan de producten en scan altijd de bijbehorende keycard.
- Om de LOXERIS One in te leren, start u met de knop „Nieuw ABUS-slot toevoegen“.
- **Bewaar de ABUS Keycard na de programmering altijd op een veilige plaats!** De Keycard dient als eigendomsbewijs voor uw LOXERIS One. Geef de Keycard niet door aan derden.

Om een goede werking te garanderen, raden wij ten eerste aan om tijdig updates van de app en software- en firmware-updates van de componenten uit te voeren. U ontvangt hierover informatie in de app. U kunt de betreffende update ook uitvoeren in de instellingen van de componenten.

## 11. Technische gegevens

Afmetingen	124 x 50 x 72 mm
Massa (zonder batterijen)	380 gram
IP-klasse	IP 20
Batterijtype	4 * AA 1,5 V Alkaline
Bedrijfstemperatuurbereik	0°C tot +40°C
Frequentie	2,402 GHz - 2,480 GHz
Uitgestraald maximaal zendvermogen	< 10dBm eirp
Versleuteling	AES-128-bit

## 12. Wettelijke aanwijzingen

### Batterij-instructies

Dit product bevat 4 1,5 V Alkaline AA batterijen. Batterijen mogen niet in de handen van kleine kinderen terechtkomen. Kinderen kunnen batterijen in hun mond steken en doorslikken. Dit kan ernstige schade aan de gezondheid toebrengen. Neem in dergelijke gevallen direct contact op met een arts! De batterijen moeten met de juiste polariteit (+ en -) worden geplaatst. Lege batterijen moeten onmiddellijk worden verwijderd of vervangen. Verschillende batterijtypes of nieuwe en gebruikte batterijen mogen niet samen worden gebruikt. De aansluitklemmen mogen niet worden kortgesloten. Risico op letsel door bijtende stoffen door contact met lekkende of beschadigde batterijen! Gebruik in dat geval geschikte veiligheids-

handschoenen en reinig het batterijvak met een droge doek. Batterijen mogen niet uit elkaar gehaald, doorboord, beschadigd, kortgesloten, verhit, opgeladen of in open vuur gegooid worden (explosiegevaar!). Bewaar en gebruik het product niet in omgevingen waarin temperaturen lager dan 0°C of hoger dan +40°C kunnen heersen. Stel het product niet gedurende langere tijd bloot aan zonnestralen!

### Conformiteitsverklaring

ABUS August Bremicker Söhne KG verklaart hierbij dat het radiosysteem type LOXERIS One voldoet aan de richtlijnen 2014/53/EU en 2011/65/EU. De volledige tekst van de EU-conformiteitsverklaring is beschikbaar op het volgende internetadres: docs.abus.com

### Afvoer

Het is uw eigen verantwoordelijkheid om alle opgeslagen persoonlijke gegevens te verwijderen voordat u het product aan het eind van de levensduur afdankt. Dit product bevat waardevolle grondstoffen. Voer het product aan het einde van de levensduur af volgens de geldende wettelijke bepalingen. Elektrische apparaten, oplaadbare accu's en batterijen mogen niet met het huisvuil worden weggegooid. Afvoer en verdere verwerking moet gebeuren in overeenstemming met Richtlijn 2012/19/EU betreffende afgedankte elektrische en elektronische apparatuur (WEEE) of volgens Richtlijn 2006/66/EG inzake batterijen en accu's, alsmede afgedankte batterijen en accu's. Batterijen moeten uit elektrische apparaten worden verwijderd en vóór verwijdering afzonderlijk worden afgevoerd.



Voer de verpakking gesorteerd af. Karton behoort bij het oud papier, folies en plastic onderdelen bij de recyclebare materialen. Neem bij vragen contact op met de gemeente die verantwoordelijk is voor de afvalverwijdering. Informatie over inzamelpunten voor uw oude apparaten kunt u bijvoorbeeld krijgen bij het plaatselijke gemeente- of stadsbestuur, de plaatselijke afvalverwerkingsbedrijven of bij uw vakdealer.

### **Garantie**

ABUS producten zijn met de grootste zorgvuldigheid ontworpen, geproduceerd en op basis van de geldende voorschriften getest. De garantie heeft uitsluitend betrekking op gebreken die op materiaal- of fabrieksfouten duiden op het moment van verkoop. Bij bewijs van een materiaal- of fabrieksfout wordt de HomeTec Pro na beoordeling van de garantiegever gerepareerd of vervangen. De garantie eindigt in dit geval met het aflopen van de oorspronkelijke garantieperiode. Verdergaande aanspraken zijn uitdrukkelijk uitgesloten. ABUS is niet aansprakelijk voor gebreken en schade die zijn veroorzaakt door inwerkingen van buitenaf (bijvoorbeeld door transport, inwerking van geweld), onjuist gebruik, normale slijtage of het niet in acht nemen van deze handleiding. Meegeleverde batterijen zijn uitgesloten van de garantie. Bij het indienen van een garantieclaim moet bij de digitale deurspion het originele aankoopbewijs met datum van de aankoop en een korte schriftelijke beschrijving van de fout worden gevoegd.

### **Licentieteksten**

Het Bluetooth® woordmerk en de Bluetooth® logo's zijn geregistreerde handelsmerken van Bluetooth SIG, Inc. en worden door ABUS August Bremicker Söhne KG onder licentie gebruikt. Andere handelsmerken en handelsnamen zijn eigendom van hun respectievelijke eigenaars.

Apple en het Apple logo zijn handelsmerken van Apple Inc., geregistreerd in de VS en andere landen en regio's. App Store is een dienstenmerk van Apple Inc. Google Play en het Google Play logo zijn handelsmerken van Google LLC.

Technische wijzigingen voorbehouden. Geen aansprakelijkheid voor vergissingen en drukfouten.

**IT** Grazie per avere scelto questo prodotto ABUS!

Si raccomanda di leggere con attenzione le istruzioni prima di eseguire il montaggio e la messa in servizio. Conservare le istruzioni e istruire ogni utente sulle modalità di funzionamento. Il prodotto può essere utilizzato solo per lo scopo previsto. Qualsiasi modifica al prodotto è proibita. Tenere il materiale di imballaggio lontano dalla portata dei bambini: Pericolo di soffocamento!

### **Contenuto**

Dotazione	2
Utensili di montaggio	3
1. Possibilità d'impiego e avvertenza importante	116
2. Sostituire il cilindro (opzionale)	118
3. Segare la testa di una chiave	120
4. Montaggio dell'attuatore	122
5. Inserire o sostituire le batterie, collegare l'attuatore	131
6. Consigli per l'eliminazione guasti	134
7. Manutenzione e cura	135
8. Uso	135
9. Rimuovere l'attuatore montato	136
10. App ABUS One	137
11. Dati tecnici	138
12. Note legali	138

## 1. Possibilità d'impiego e avvertenza importante

LOXERIS One è un sistema di retrofit per il bloccaggio e lo sbloccaggio motorizzato di porte ad apertura interna. Oltre all'attuatore porta, il sistema dispone di altri componenti opzionali. Per poter utilizzare l'attuatore porta come previsto, è necessario uno smartphone con funzionalità Bluetooth® (Bluetooth® 4.0 LE e superiore), la versione software iOS o Android attualmente supportata e l'applicazione gratuita ABUS One App per iOS o Android.

Poiché l'attuatore avviene tramite una chiave inserita in modo permanente, il cilindro della porta deve avere la "funzione di emergenza e di pericolo" su entrambi i lati, vale a dire che si deve poter chiudere da entrambi i lati, anche se è già inserita un'altra chiave in uno dei lati. Inoltre, il cilindro deve essere un cilindro profilato a norma DIN 18252.

La sporgenza del cilindro sul lato interno della porta può essere di 0-20 mm (più spessore delle guarnizioni metalliche della porta o di una rosetta). Prima dell'installazione, controllare le impostazioni della porta e del cilindro porta. Assicurarsi che porta e cilindro funzionino correttamente e che il movimento sia scorrevole. Porte che non funzionano correttamente e senza intoppi determinano una riduzione della durata della batteria!

Il prodotto è destinato esclusivamente all'utilizzo in ambienti interni asciutti e non deve essere montato su porte antincendio, porte tagliafuoco o uscite di emergenza! L'attuatore porta telecomandato non può essere utilizzato in combinazione con serrature

automatiche da infilare o con serrature antipanico. È invece possibile utilizzarlo con porte con elementi bloccanti a chiusura automatica che vengono attivati tramite lucchetto e non contengono un chiavistello.

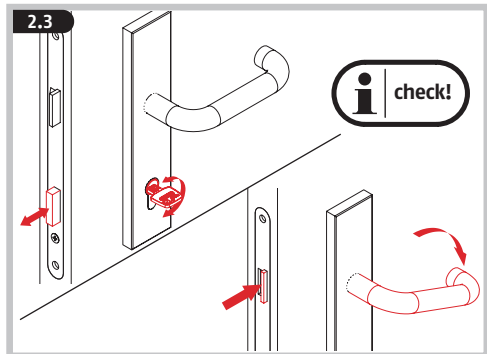
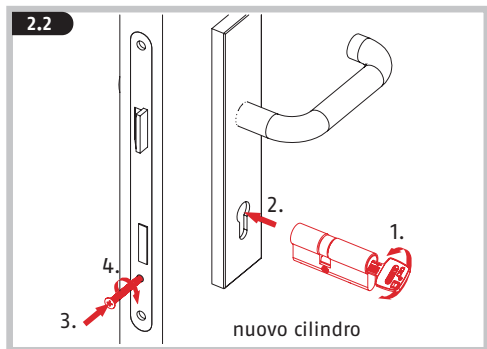
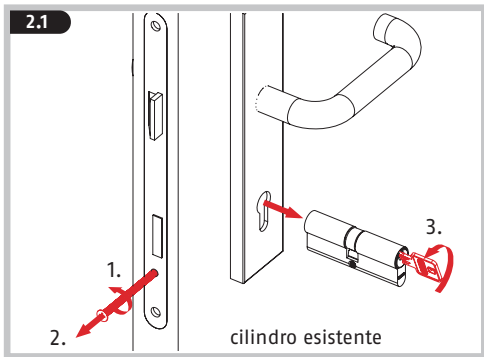
Come tutti gli strumenti tecnici, anche LOXERIS One può essere soggetto a guasti dipendenti da cause diverse. Si consiglia quindi di portare sempre con sé una chiave della serratura o di lasciarne una in un luogo sicuro e raggiungibile in caso di guasto (KeyGarage ABUS, vicino di casa, ufficio ecc.). Dall'esterno la porta si apre come sempre con la chiave. In caso di situazioni di emergenza o di panico, in caso di guasto o di batterie scariche la porta può essere sempre sbloccata meccanicamente dall'interno a mano tramite la rotella di comando. Il comando tramite chiave dall'esterno o tramite rotella dall'interno è previsto solo in situazioni d'emergenza. L'utilizzo prolungato di una chiave sulla parte esterna può compromettere, a lungo termine, la durata del cilindro profilato. Per l'utilizzo previsto del sistema, tutti gli utenti devono ricevere un'autorizzazione tramite l'app o un accesso tramite i componenti opzionali disponibili. La custodia interna/l'elettronica possono essere aperte solo da personale specializzato ABUS!

Il contenuto delle presenti istruzioni per l'uso corrisponde alla versione al momento della stampa. Dati gli aggiornamenti e i continui sviluppi, le istruzioni stampate al momento della messa in funzione del prodotto potrebbero essere datate. Si prega dunque di visitare la nostra pagina internet [www.abus.com](http://www.abus.com) e di digitare „LOXERIS One“ nel campo di ricerca.

Sul sito del prodotto, sotto „Download“, è possibile sempre trovare la versione più recente delle istruzioni per l'uso.

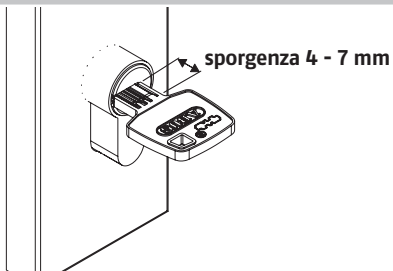
- 2.** Sostituire il cilindro anche se quello esistente non dispone di una funzione di emergenza e di pericolo

Se il cilindro di chiusura non è parte integrante di un sistema di chiusura speciale, è possibile ottenere l'autorizzazione per la sua sostituzione dal locatore corrispondente. In questo caso è possibile ricevere anche chiavi universali per l'apertura di emergenza di porte di appartamenti (ad es. nel caso di complessi residenziali per anziani).

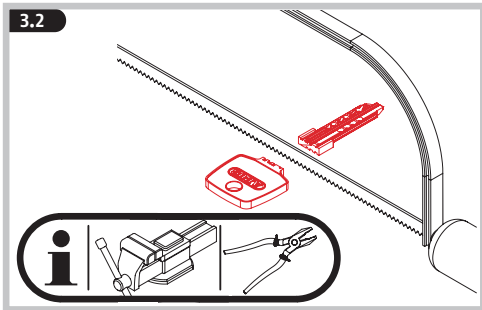


- 3.** Segare la testa di una chiave. **Attenzione! ABUS non risponde dei danni. Richiedere prima eventualmente il consenso del proprietario di casa.**

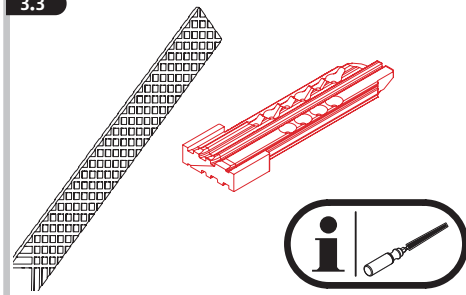
**3.1**



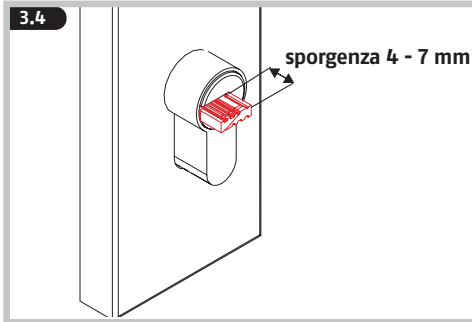
**3.2**



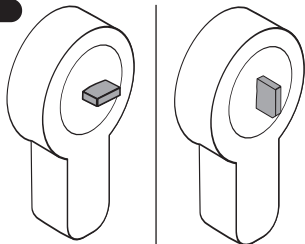
**3.3**



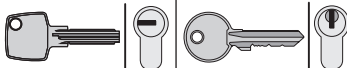
**3.4**



3.5

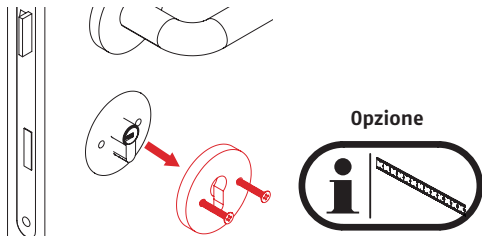
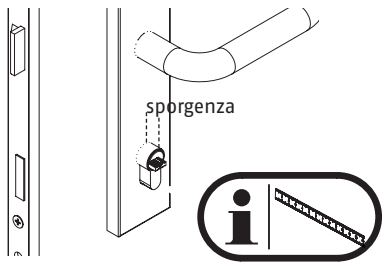


Prestare attenzione alle diverse posizioni della chiave a scanalatura e della chiave reversibile!



#### 4. Montaggio dell'attuatore

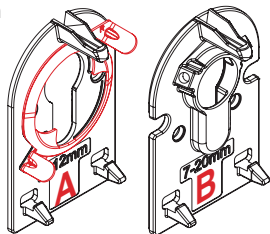
Piastra di fissaggio A con sporgenza 0 - 12 mm  
Piastra di fissaggio B con sporgenza 7 - 20 mm (o raccordo a vite per passaggio con rosetta rotonda)



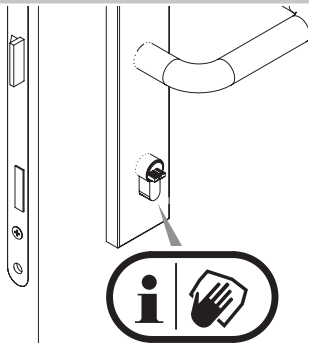
Sporgenza del cilindro	Incollare	Bloccare	Fissare con viti	Raccordo a vite per passaggio
0-6 mm	A			B
6-12 mm	A	A		
7-20 mm			B	

Varianten:

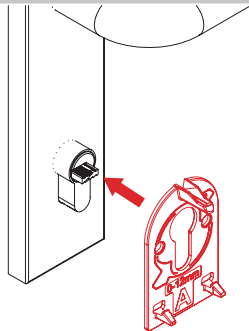
- Incollaggio con piastra di fissaggio A: 4.1 a-d
- Incollaggio e bloccaggio con piastra di fissaggio A: 4.2a-d
- Bloccaggio con piastra di fissaggio A: 4.3 a-b
- Fissare con piastra di fissaggio B: 4.4 a-b
- Raccordo a vite per passaggio rosetta con B: 4.5 a-b



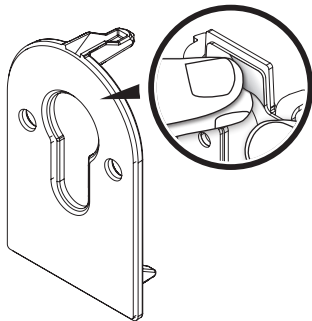
4.1a



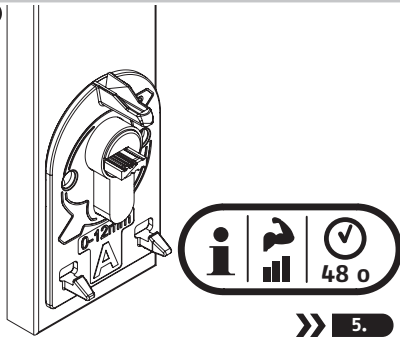
4.1c



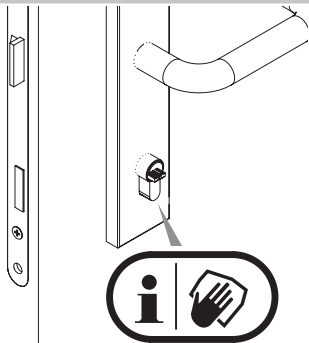
4.1b



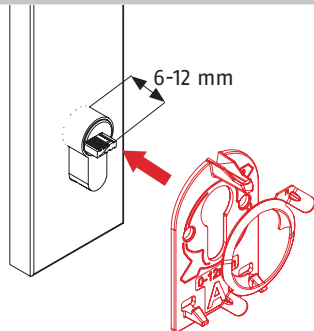
4.1d



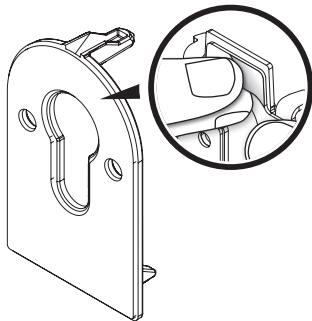
4.2a



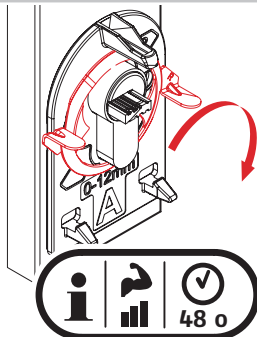
4.2c



4.2b



4.2d

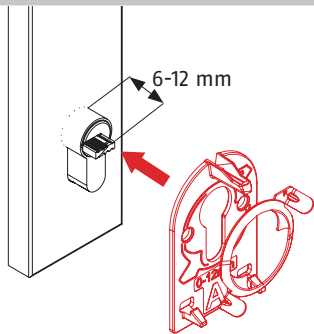


**i**  
 Girare fino  
 all'arresto!  
 Il lato con-  
 trassegnato  
 da una "R"  
 deve trovar-  
 si a destra!

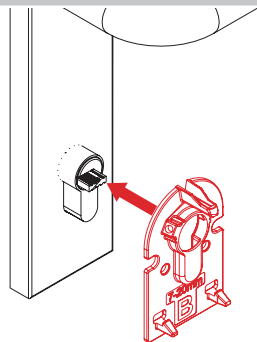
»» 5.



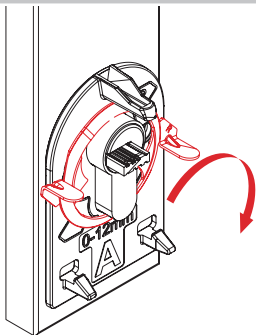
4.3a



4.4a



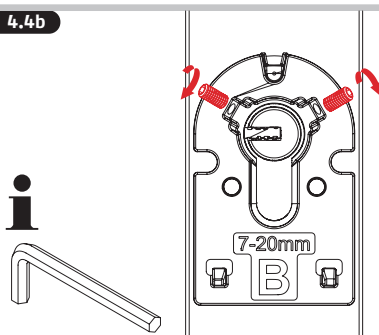
4.3b



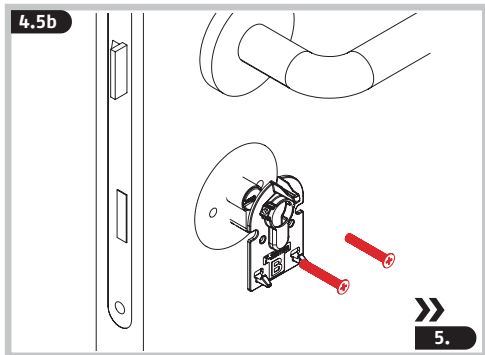
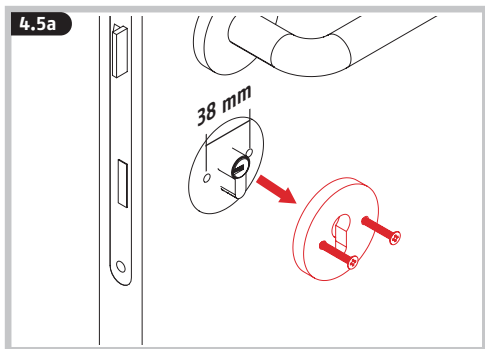
**i**  
 Girare fino all'arresto!  
 Il lato contrassegnato da una "R" deve trovarsi a destra!

» 5.

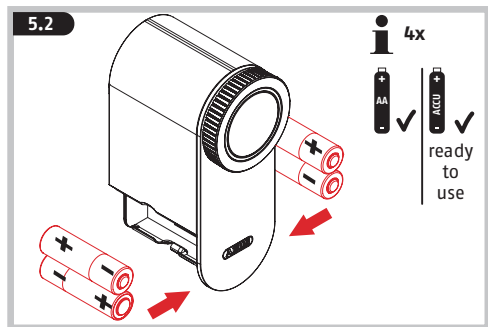
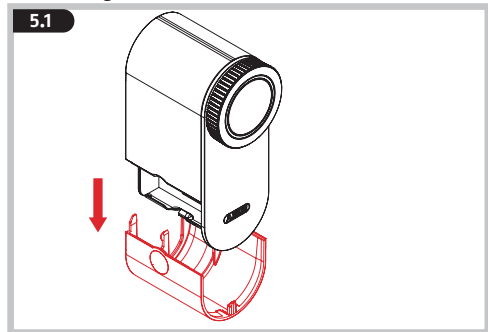
4.4b



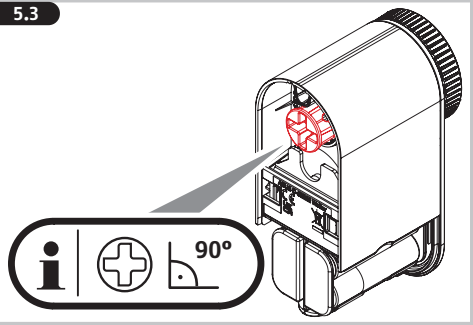
» 5.



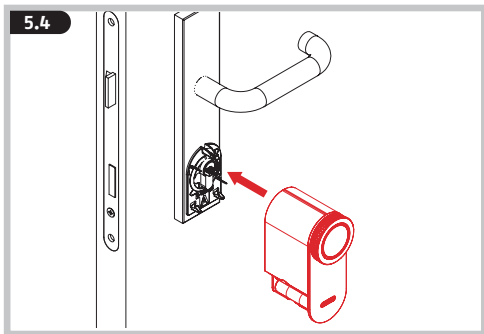
**5.** Inserire o sostituire le batterie,  
collegare l'attuatore



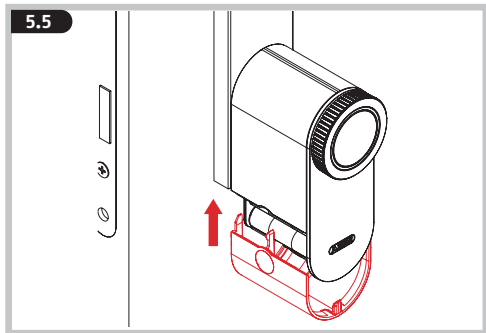
5.3



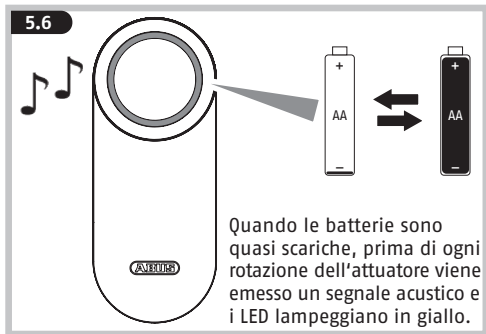
5.4



5.5



5.6



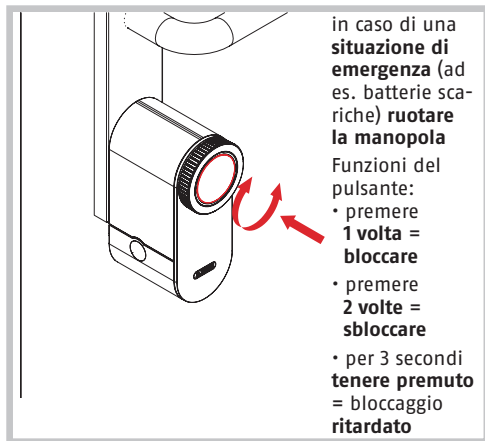
## 6. Consigli per l'eliminazione guasti

Errore / Informazione	Causa	Soluzione
Durante il normale funzionamento i LED lampeggiano giallo e viene emesso un segnale acustico	<ul style="list-style-type: none"><li>• La porta non è stata chiusa durante il funzionamento e l'attuatore muove il bloccante della porta contro lo spigolo della porta</li><li>• Una o più batterie sono state inserite in modo sbagliato</li><li>• Il meccanismo della serratura ha un gioco eccessivo o la porta è stata posizionata male</li></ul>	<ul style="list-style-type: none"><li>• Chiudere la porta e ripetere la manovra</li><li>• Aprire il vano batterie e verificare la polarità delle batterie/ Inserire le batterie correttamente &gt; 5.</li><li>• Posizionare correttamente la porta Oliare il meccanismo della serratura</li></ul>
PRIMA di ogni rotazione dell'attuatore viene emesso un segnale acustico	Le batterie sono scariche	Sostituire le batterie > 5.

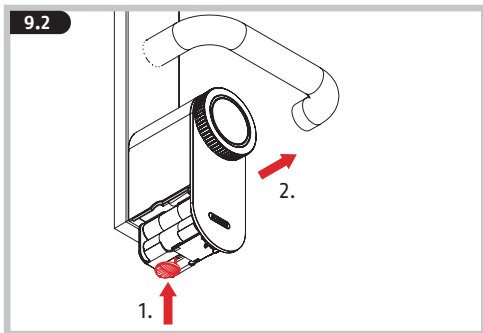
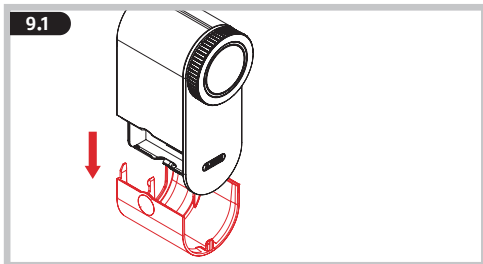
## 7. Manutenzione e cura

Controllare che LOXERIS One non sia danneggiato almeno una volta all'anno. In presenza di danni visibili il prodotto non deve più essere utilizzato. Pulire LOXERIS One solo con un panno umido, non utilizzare detergenti aggressivi.

## 8. Uso (Uso previsto tramite l'app o i componenti opzionali)



## 9. Rimuovere l'attuatore montato



## 10. ABUS One App



iOS



Android

- Scaricare l'app ABUS One e attivare il Bluetooth® dello smartphone.
- Avviare l'app e seguire le istruzioni all'interno dell'app.
- Prestare attenzione all'ordine delle schede rispetto ai dispositivi e scansionare sempre la scheda corrispondente.
- Per insegnare nello LOXERIS One, iniziare con il pulsante "Aggiungi nuova serratura ABUS".
- **Conservare scrupolosamente la Keycard ABUS in un posto sicuro anche dopo la procedura di riconoscimento.** La Keycard serve come prova di proprietà del LOXERIS One. Non dare mai la scheda a terzi.

Al fine di garantire un funzionamento corretto, si consiglia vivamente di effettuare tempestivamente gli aggiornamenti dell'applicazione, nonché gli aggiornamenti del software e del firmware dei componenti. È possibile ricevere notifiche in merito dall'app. L'aggiornamento può essere eseguito anche nelle impostazioni dei componenti.

## 11. Dati tecnici

Dimensioni	124 x 50 x 72 mm
Peso (senza batteria)	380 grammi
Classe IP	IP 20
Tipo di batteria	4 * AA 1,5 V Alcaline
Temperatura di esercizio	0°C a +40°C
Frequenza radio	2,402 GHz - 2,480 GHz
Potenza massima di trasmissione irradiata	< 10dBm eirp
Crittografia	AES-128 bit

## 12. Note legali

### Note sulle batterie

Questo prodotto contiene 4 1,5 V Alcaline AA batterie. Le batterie devono essere tenute fuori dalla portata dei bambini. I bambini possono mettere le batterie in bocca e ingoiarle. Questo può causare gravi danni alla salute. In questo caso contattare immediatamente un medico! Le batterie devono essere inserite verificando la polarità corretta (+ e -). Le batterie scariche devono essere immediatamente rimosse o sostituite. Non utilizzare assieme batterie di diverso tipo o batterie nuove e usate. I terminali non devono essere cortocircuitati. Rischio di ustioni per contatto con batterie che perdono o sono danneggiate! In questo caso, indossare guanti protettivi adatti e pulire il vano batterie con un panno asciutto. Le batterie non devono

essere smontate, forate, danneggiate, cortocircuitate, riscaldate, caricate o gettate in un fuoco aperto (rischio di esplosione!). Non utilizzare o conservare il prodotto in ambienti in cui le temperature scendono al di sotto dei 0°C o salgono al di sopra dei +40°C. Non esporre il prodotto per troppo tempo ai raggi solari diretti.

### Dichiarazione di conformità

ABUS August Bremicker Söhne KG dichiara che il sistema radio LOXERIS One è conforme alle direttive 2014/53/UE e 2011/65/UE. Il testo completo della dichiarazione di conformità UE è disponibile al seguente indirizzo Internet: [docs.abus.com](http://docs.abus.com)

### Smaltimento

È responsabilità dell'utente rimuovere tutti i dati personali salvati nel dispositivo prima del suo smaltimento. Questo prodotto contiene materie prime preziose. Al termine della sua vita utile, smaltire il prodotto secondo le disposizioni di legge vigenti. Apparecchi elettrici, batterie ricaricabili e pile non devono essere smaltiti con i rifiuti domestici. Lo smaltimento deve essere effettuato in conformità alla direttiva 2012/19/UE sui rifiuti di apparecchiature elettriche ed elettroniche (RAEE) o alla direttiva 2006/66/CE su pile e accumulatori, nuovi o esausti. Le batterie devono essere rimosse dagli apparecchi elettrici e smaltite separatamente prima dello smaltimento. Smaltire l'imballaggio differenziando le sue componenti. Carta e cartone nella carta, pellicole e parti in plastica nella plastica. In caso di domande contattare l'autorità locale responsabile per lo smaltimento.

Le informazioni sui punti di raccolta per i vostri vecchi apparecchi possono essere ottenute, per esempio, dalle amministrazioni comunali o cittadine, dalle aziende locali di smaltimento dei rifiuti o dal vostro rivenditore specializzato.

### **Garanzia**

I prodotti ABUS sono progettati con la massima cura, costruito e collaudato in conformità alle direttive vigenti in materia. La garanzia copre esclusivamente gli inconvenienti a difetti di materiale o di fabbricazione. Nel caso in cui sia comprovato un difetto di materiale o di fabbricazione la HomeTec Pro verrà riparato o sostituito a discrezione del garante. La garanzia di qualità termina in questi casi alla scadenza del periodo originario di garanzia. Si escludono espressamente ulteriori pretese.

ABUS non è responsabile per difetti o danni causati da fattori esterni (ad esempio trasporto, uso forzato), da un utilizzo non appropriato, dal normale logoramento o dalle mancata osservanza delle presenti istruzioni. Le batterie in dotazione sono esclusi dalla garanzia. Qualora si faccia valere una pretesa di garanzia, allegare al spioncino elettronico d'acquisto originale contenente la data d'acquisto, e una breve descrizione scritta del difetto.

### **Testi di licenza**

Il marchio e i loghi Bluetooth® sono marchi registrati di Bluetooth SIG, Inc. e sono utilizzati da ABUS August Bremicker Söhne KG su licenza. Altri marchi e nomi commerciali appartengono ai rispettivi proprietari. Apple e il logo Apple sono marchi di Apple Inc.

registrati negli Stati Uniti e in altri paesi e territori. App Store è un marchio di servizio di Apple Inc. Google Play e il logo Google Play sono marchi di Google LLC.

Ci si riservano modifiche tecniche. Per errori e refusi di stampa non ci si assume alcuna responsabilità.

**ES** Gracias por comprar este producto de ABUS!

Lea estas instrucciones con atención antes del montaje y de la puesta en funcionamiento. Guarde las instrucciones y enseñe a todos los usuarios cómo manejarlo. El producto solo puede utilizarse para el fin previsto. Queda prohibida cualquier modificación del producto.

Mantenga el material de embalaje fuera del alcance de los niños: ¡Peligro de asfixia!

### **Conteúdo**

Contenido	2
Herramientas necesarias	2
1. Aplicaciones y notas importantes	144
2. Cambiar el cilindro (opcional)	146
3. Serrar el cabezal de una llave	148
4. Montaje del accionamiento	150
5. Coloque o cambie las pilas, inserte accionamiento	159
6. Consejos para eliminar la solución de problemas	162
7. Mantenimiento y cuidado	163
8. Retire el accionamiento montado	163
9. Funcionamiento	164
10. App ABUS One	165
11. Datos técnicos	166
12. Advertencias legales	166



## 1. Aplicaciones y notas importantes

LOXERIS One es un sistema de reequipamiento para el bloqueo y desbloqueo con motor de puertas que se abren hacia dentro. Además del accionamiento inalámbrico de cerradura de puerta, el sistema se compone de otros componentes opcionales. Para poder utilizar correctamente el accionamiento inalámbrico de cerradura de puerta, necesita un smartphone compatible con Bluetooth® (Bluetooth® 4.0 LE o superior), la versión de iOS o Android soportada actualmente y la aplicación gratuita ABUS One para iOS o Android.

Puesto que el accionamiento se produce mediante una llave permanentemente encajada, el cilindro de puerta tiene que mostrar en ambos lados la «función de emergencia y de peligro». Esto significa que se puede cerrar por ambos lados incluso si en el lado opuesto se ha introducido otra llave. Además el cilindro de puerta ha de ser un cilindro de perfil según DIN 18252. Un resalto del cilindro en la parte interior de la puerta puede ser de 0-20 mm (además del grosor del herraje o de un escudo redondo). Antes del montaje compruebe la configuración de su puerta y del cilindro de puerta. Compruebe que la puerta y el cilindro se pueden manejar de forma correcta y con suavidad. Las puertas que no se accionen correcta y fácilmente reducen la vida útil de la pila.

El producto solamente está diseñado para su uso en interiores secos y no se puede montar en puertas cortafuegos, en puertas de protección contra incendios ni en puertas de emergencia. El accionamiento inalámbrico de cerradura de puerta no se puede

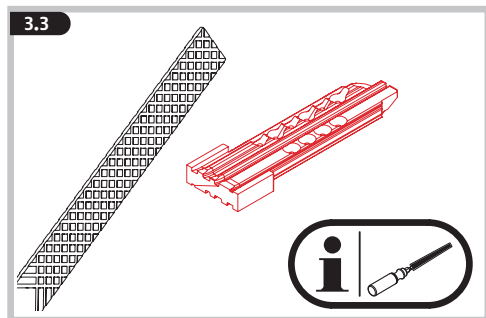
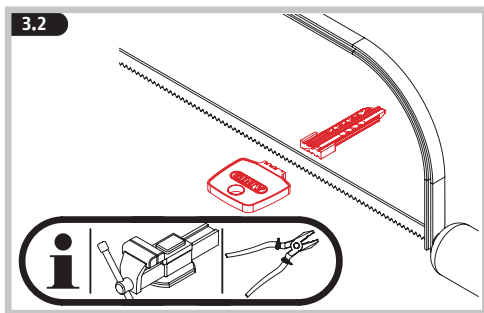
usar en cerraduras de embutir de cierre automático y cerraduras antipánico. Sin embargo, sí que es posible el uso en puertas con elementos de bloqueo de cierre automático que únicamente son activados por acción del resbalón y que no incluyen el pestillo.

Como cualquier dispositivo técnico, LOXERIS One puede fallar por distintas causas. Por ello, lleve siempre una llave que encaje con la cerradura o guárdela en un lugar seguro al que pueda acceder en caso de fallo (ABUS KeyGarage, un vecino, la oficina, etc.). Desde fuera, la puerta puede abrirse con la llave de forma normal. En caso de emergencia, en una situación de pánico, en caso de fallo o en caso de que las pilas estén agotadas, la puerta siempre puede desbloquearse manualmente desde el interior mediante la rueda. El manejo desde el exterior con llave o desde el interior con ruedecilla está previsto exclusivamente para situaciones de emergencia. A largo plazo, el uso continuado de una llave desde el exterior puede perjudicar la vida útil del cilindro perfilado. Para usar el sistema correctamente, todos los usuarios deben recibir autorización a través de la aplicación o bien acceso a través de los componentes opcionales. Solo el personal especializado de ABUS puede abrir la caja interior/el sistema electrónico.

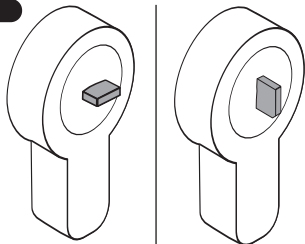
El contenido de este manual de instrucciones y montaje está actualizado en el momento de la impresión. Debido a las actualizaciones y el constante desarrollo, es posible que el manual impreso se encuentre desactualizado en el momento de la puesta en servicio del producto. Por tanto, visite nuestra página web



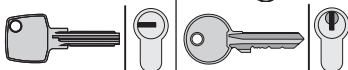
- 3.** Serrar el cabezal de una llave. **¡Atención! ABUS no se hace responsable de los daños. En caso necesario, solicite el consentimiento de su arrendador.**



3.5

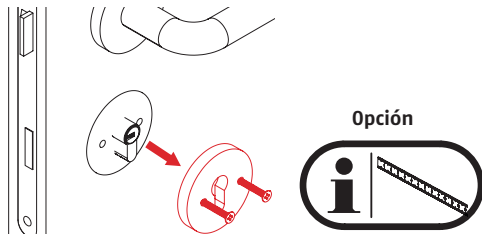
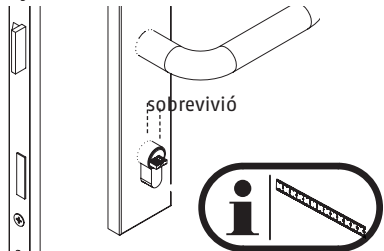


¡Tenga en cuenta las diferentes posiciones de las llaves con puntas y de las llaves reversibles!



#### 4. Montaje del accionamiento

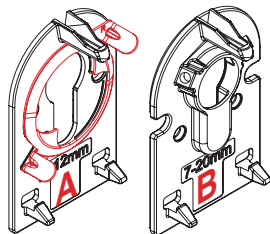
Chapa de sujeción A con saliente cilíndrico 0 - 12 mm  
Chapa de sujeción B con saliente cilíndrico 7 - 20 mm  
(o atornillamiento completo de escudo con chapa de sujeción)



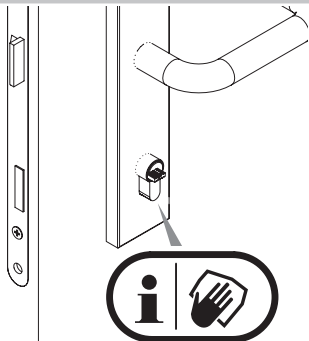
Resalto del cilindro	Pegar	Fijar	Atornillar	Atornillamiento completo de escudo
0-6 mm	A			B
6-12 mm	A	A		
7-20 mm			B	

Varianten:

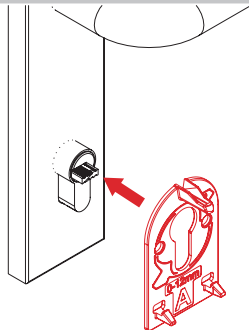
- Pegar con chapa de sujeción **A**: 4.1 a-d
- Pegar y fijar con chapa de sujeción **A**: 4.2a-d
- Fijar con chapa de sujeción **A**: 4.3 a-b
- Atornillar con chapa de sujeción **B**: 4.4 a-b
- Atornillamiento completo de escudo con **B**: 4.5 a-b



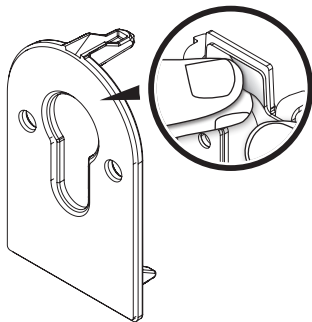
4.1a



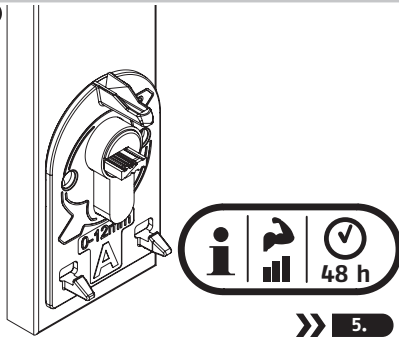
4.1c



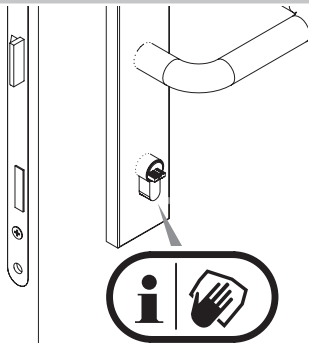
4.1b



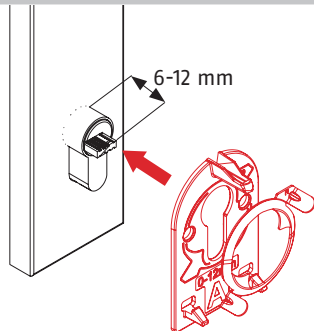
4.1d



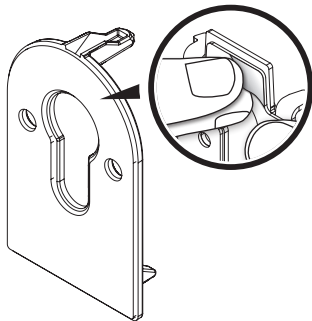
4.2a



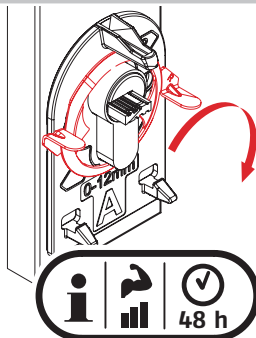
4.2c



4.2b



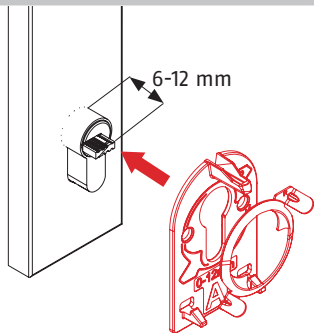
4.2d



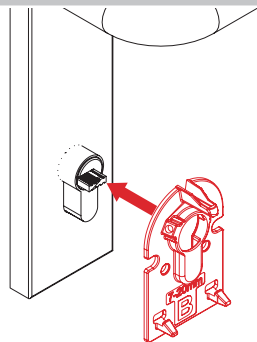
**i**  
¡Girar hasta el tope! El lado marcado con „R” debe encontrarse a la derecha!

»» 5.

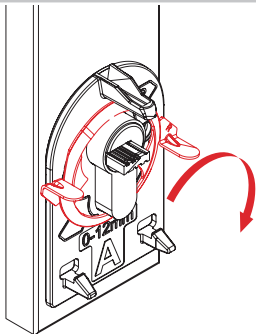
4.3a



4.4a



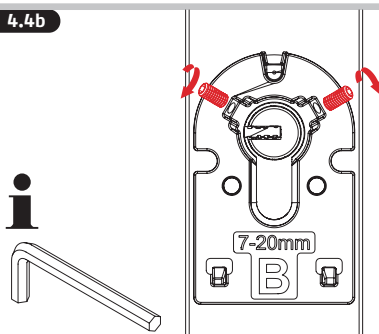
4.3b



**i**  
 ¡Girar hasta el tope! El lado marcado con „R” debe encontrarse a la derecha!

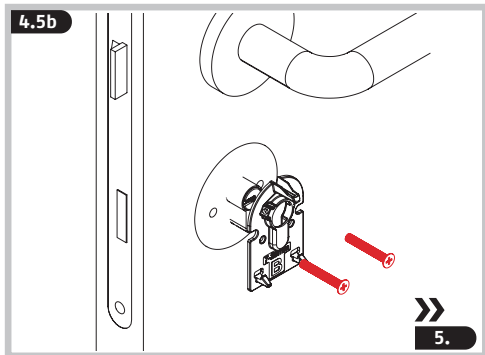
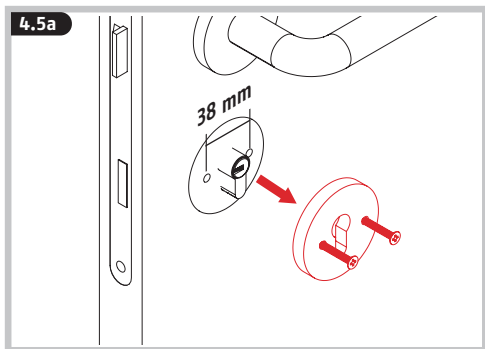
»» 5.

4.4b

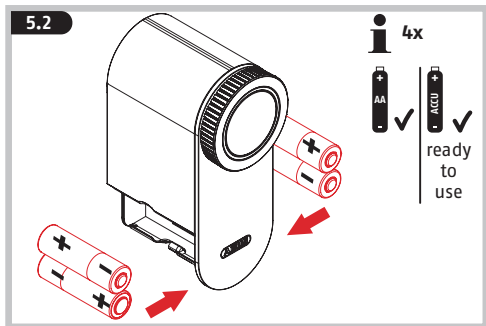
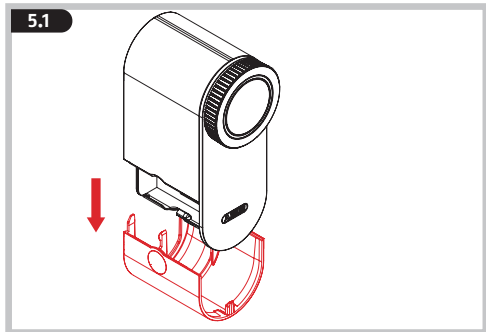


**i**

»»  
5.

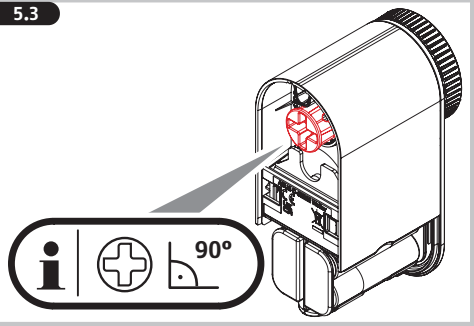


**5.** Coloque o cambie las pilas,  
inserte accionamiento

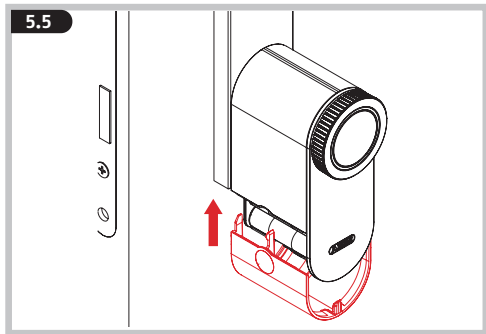




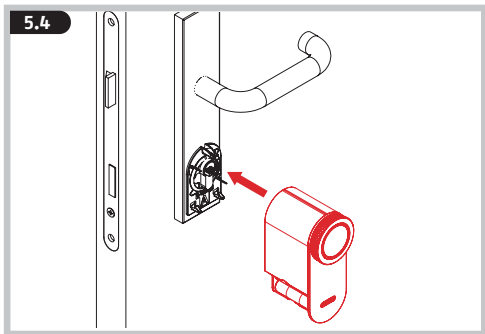
5.3



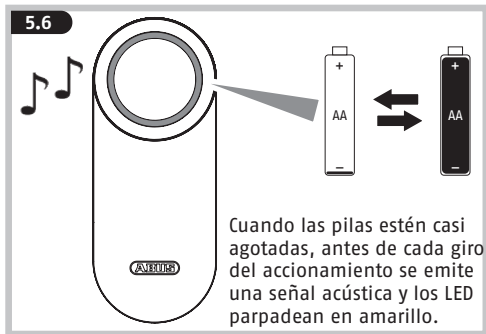
5.5



5.4



5.6



## 6. Consejos para eliminar la solución de problemas

Fallo / Información	Causa	Solución
Durante el funcionamiento normal, las luces LED parpadean amarillo y suena una señal acústica continua	<ul style="list-style-type: none"> <li>• La puerta no se ha cerrado durante el funcionamiento, por lo que el accionamiento mueve el cerrojo de la puerta contra el borde</li> <li>• Al menos una pila está puesta al revés</li> <li>• El mecanismo de la cerradura está duro o la puerta está mal configurada</li> </ul>	<ul style="list-style-type: none"> <li>• Cerrar la puerta y repetir el proceso</li> <li>• Abrir el compartimento de la pila y comprobar los polos de la pila/poner la pila correctamente &gt; 5.</li> <li>• Configurar la puerta correctamente. Engrasar el mecanismo de la cerradura</li> </ul>
ANTES de cada giro del accionamiento suena una señal acústica	Las pilas están descargadas	Cambiar las pilas > 5.

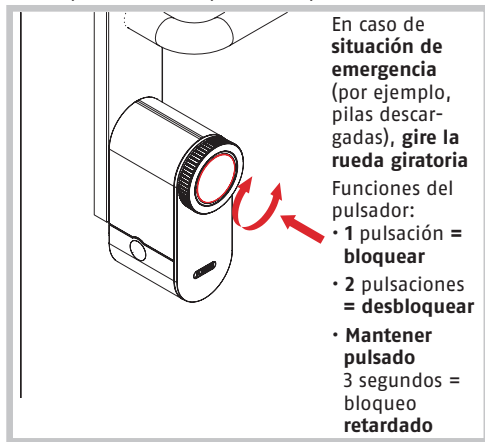
## 7. Mantenimiento y cuidado

Compruebe si LOXERIS One presenta daños al menos una vez al año. En caso de daños visibles, el producto no debe seguir utilizándose.

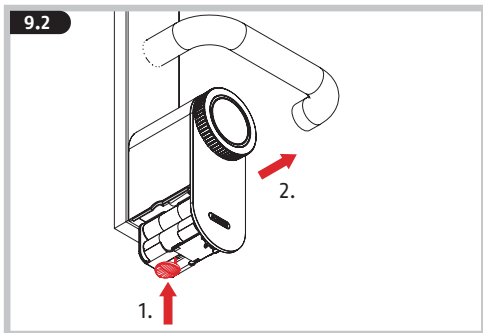
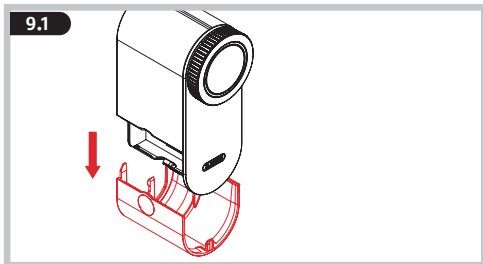
Limpie LOXERIS One únicamente con un paño húmedo, no utilice productos de limpieza agresivos.

## 8. Funcionamiento

(Funcionamiento previsto a través de la aplicación o componentes opcionales.)



## 9. Retire el accionamiento montado



## 10. ABUS One App



iOS



Android

- Descargue la app ABUS One y active el Bluetooth® en su smartphone.
- Inicie la app y siga las instrucciones de la aplicación.
- Preste atención a la asignación de las distintas tarjetas llave a los productos y escanee siempre la tarjeta correspondiente.
- Para programar el LOXERIS One, comience con el botón „Añadir nueva cerradura ABUS“.
- **Mantenga la Keycard ABUS en un lugar seguro en todo momento, también después de la programación.** No entregue la tarjeta a otra persona.

Para garantizar un funcionamiento correcto, recomendamos explícitamente realizar las actualizaciones de la aplicación y las actualizaciones de software y firmware de los componentes regularmente. Recibirá avisos en la aplicación al respecto. Además, puede realizar la actualización también en los ajustes de los componentes.

## 11. Datos técnicos

Dimensiones	124 x 50 x 72 mm
Peso (sin pilas)	380 gramos
Clase IP	IP 20
Tipo de pila	4 * AA 1,5 V Alcaline
Temperatura de funcionamiento	0°C a +40°C
Frecuencia de radio	2,402 GHz - 2,480 GHz
Potencia de emisión	< 10dBm eirp
Codificación	AES-128-Bit

## 12. Advertencias legales

### Indicaciones sobre las pilas

Este producto contiene 4 pilas 1,5 V Alkaline AA. Las pilas no deben estar al alcance de los niños. Se las podrían meter en la boca y atragantarse. Esto puede provocar daños graves para la salud. Si esto ocurre, busque atención médica inmediatamente. Al insertar las pilas, debe respetarse la polaridad correcta (+ y -). Las pilas descargadas deben extraerse o sustituirse inmediatamente. No se deben combinar diferentes tipos de pilas ni pilas nuevas con pilas usadas. Los contactos de conexión de las pilas no deben hacer cortocircuito. Peligro de quemaduras por contacto con pilas derramadas o dañadas. En este caso utilice guantes de protección apropiados y limpie el compar-

timento de pilas con un paño seco. Las baterías no se deben desmontar, perforar, dañar, cortocircuitar, calentar, cargar ni arrojar al fuego (¡riesgo de explosión!). No almacene ni utilice el producto en espacios cuyas temperaturas no superen los 0°C o sean superiores a +40°C. El producto no debe permanecer expuesto a la luz del sol durante un periodo de tiempo prolongado.

### Declaración de conformidad

ABUS August Bremicker Söhne KG declara por la presente que el sistema de radiocomunicación tipo LOXERIS One cumple con las Directivas 2014/53/UE y 2011/65/UE. El texto completo de la declaración de conformidad CE está disponible en la siguiente dirección de Internet: docs.abus.com

### Eliminación

Es su responsabilidad eliminar todos los datos de carácter personal almacenados antes de desechar el producto. Este producto contiene materias primas valiosas. Al finalizar la vida útil del producto, deséchelo cumpliendo lo establecido por la ley. Los aparatos eléctricos, las pilas recargables y las baterías no deben eliminarse con la basura doméstica. La eliminación debe realizarse de acuerdo con la Directiva 2012/19/UE sobre residuos de aparatos eléctricos y electrónicos (RAEE), o la Directiva 2006/66/CE relativa a las pilas y acumuladores y a los residuos de pilas y acumuladores. Las pilas deben ser retiradas de los aparatos eléctricos y eliminadas por separado antes de su desecho. Deseche el embalaje en el contenedor correspondiente. Tire el cartón y el papel

en el contenedor azul y los films y piezas de plástico en el contenedor amarillo. Si tiene alguna duda, póngase en contacto con la autoridad local responsable de la eliminación. Puede obtener información sobre los puntos de recogida de aparatos viejos, por ejemplo, a través de la administración municipal o de la ciudad, de las empresas locales de eliminación de residuos o de su distribuidor especializado.

### **Garantía**

Productos ABUS están diseñados y producidos con gran cuidado y comprobado atendiendo a las disposiciones vigentes. La garantía cubrirá exclusivamente los defectos que estén originados por errores en los materiales o en la fabricación. En caso de que se pueda demostrar un error en los materiales o la fabricación, ABUS decidirá si reparar o reemplazar el producto. La garantía finalizará en dichos caso con la finalización del tiempo de vigencia original de la garantía. Quedan excluidas expresamente las reclamaciones que vayan más allá de lo indicado.

ABUS no se hace responsable por defectos y daños ocasionados por influencias externas (p. ej., el transporte, uso de la fuerza), manejo incorrecto, desgaste normal y la inobservancia del presente manual.

Al efectuar una reclamación de garantía se deberá adjuntar al producto en cuestión la facture de compra con la fecha de compra y una descripción breve por escrito del fallo.

### **Textos de licencia**

La marca y los logotipos de Bluetooth® son marcas registradas de Bluetooth SIG, Inc. y son utilizados por ABUS August Bremicker Söhne KG bajo licencia. El resto de marcas y nombres comerciales pertenecen a sus respectivos propietarios.

Apple y el logotipo de Apple son marcas comerciales de Apple Inc. registradas en Estados Unidos y otros países y territorios. App Store es una marca de servicio de Apple Inc.

Google Play y el logotipo de Google Play son marcas comerciales de Google LLC.

Sujeto a modificaciones técnicas. No se aceptan responsabilidades por equivocaciones o errores de imprenta.





FR

Cet appareil  
et ses piles  
se recyclent

À DÉPOSER  
EN MAGASIN

OU

À DÉPOSER  
EN DÉCHÈTERIE

Points de collecte sur [www.quefairedemesdechets.fr](http://www.quefairedemesdechets.fr)  
Privilégiez la réparation ou le don de votre appareil !



WEEE-Reg.-Nr. DE79663011



© ABUS 2023

ABUS August Bremicker Söhne KG

D 58292 Wetter | Germany.

Tel.: +49 (0) 23 35 63 40

[www.abus.com](http://www.abus.com) | [info@abus.de](mailto:info@abus.de)

UK-Importer: ABUS (UK) Ltd.

Unit 30, Portishead Bus. Park

Old Mill Road, Portishead

BS20 7BX, BRISTOL, UK

Tel.: +44 117 204 70 00

[www.abus.com](http://www.abus.com) | [info@abus-uk.com](mailto:info@abus-uk.com)

T390757 | V1 | C24